

**Richtlinie zum Erwerb des
Feuerwehr-Leistungsabzeichens
Baden-Württemberg in**

GOLD



Stand: Januar 2017

Herausgeber:
Innenministerium Baden-Württemberg

Vorwort

Die Grundsätze zum Erwerb der Leistungsabzeichen wurden im Jahr 1963 erstmals festgelegt. 1975, 1989 und 2002 wurden überarbeitete Fassungen herausgegeben. Seit 2002 haben sich die Rahmenbedingungen für die Ausbildung und den Einsatz der Feuerwehren wiederum in einigen Punkten geändert. Eine Anpassung der Richtlinien im Jahre 2006 wurde deshalb notwendig. Bei den Abnahmen der Leistungsübungen des Jahres 2006 hat sich gezeigt, dass kleine Korrekturen bei den Zeitvorgaben in der Leistungsstufe „Bronze“, sowie bei der Leistungsstufe „Silber“ erforderlich waren. Auch haben sich mit der Einführung der Feuerwehr-Dienstvorschrift 1 „Grundtätigkeiten - Lösch- und Hilfeleistungseinsatz“ im Januar 2007 die Rahmenbedingungen für die Ausbildung und den Einsatz der Feuerwehren erneut in verschiedenen Punkten geändert. Dies führte dazu, dass in den Leistungsstufen „Bronze“ und „Gold“ die Übungen bei der Menschenrettung über tragbare Leitern noch einmal überarbeitet werden musste.

Die Ausbildung hat mit den Feuerwehr-Dienstvorschriften und dem Lernzielkatalog für die freiwilligen Feuerwehren, den Regelungen für die Standortausbildung und der Verwaltungsvorschrift - Feuerwehrausbildung ein sicheres Fundament. Die Fortbildung in den Feuerwehren baut hierauf auf und ergänzt sie. Die Leistungsübungen sind ein wichtiger Teil der Fortbildung. Sie dienen im Besonderen dazu, durch intensives Training die notwendige Sicherheit im Einsatz zu erlangen.

Orientiert an der Vielfalt heutiger Schadenereignisse sollen Leistungsübungen das Einsatzgeschehen möglichst praxisnah darstellen und an den übenden Anforderungen stellen, wie sie täglich im Einsatz angetroffen werden. Dazu gehört das Tragen von Atemschutzgeräten und der Umgang mit dem Führungsmittel Funk. Ebenso zwingend ist es, der Tatsache Rechnung zu tragen, dass heute rund 70 Prozent der Einsätze der Technischen Hilfeleistung zuzuordnen sind.

Die Gemeindefeuerwehren wurden in den zurückliegenden Jahren für die derzeitige Aufgabenerledigung ausgestattet. In der Regel ist deshalb die für die Leistungsübungen notwendige technische Ausstattung in den Gemeindefeuerwehren vorhanden.

Die neu gefassten Richtlinien zum Erwerb der Feuerwehr-Leistungsabzeichen sollen den Feuerwehren helfen, sich auf heutige Anforderungen im Einsatz vorzubereiten.

Januar 2017

Dr. Karsten Homrighausen, Landesbranddirektor
Innenministerium Baden-Württemberg

Redaktionell überarbeitete Version, Stand Januar 2017, unter Beachtung der Änderungsvorschläge vom Schiedsrichter-Obmann-Treffen am 28. September 2016 an der Landesfeuerweherschule Baden-Württemberg.

Die hergebrachten Funktionsbezeichnungen gelten sowohl für weibliche als auch für männliche Feuerwehrangehörige.

Inhaltsverzeichnis

1. Allgemeines.....	5
1.1 Stufen der Leistungsübungen und -abzeichen, Zweck	5
1.2 Anwenden von Vorschriften	5
2. Zusammensetzung der Gruppe – Leistungsübung Gold.....	5
3. Wiederholen der Leistungsübung.....	6
4. Übungsgelände und Übungsobjekt.....	6
4.1 Geländebeschaffenheit	6
4.2 Übungsobjekt Leistungsübung Löscheinatz – Darstellung	6
4.3 Wasserversorgung	6
4.4 Kennzeichnung.....	6
4.5 Übungsobjekt technischer Hilfeleistungseinsatz – Darstellung.....	6
4.6 Sicherstellen des Brandschutzes.....	6
4.7 Kennzeichnung technischer Hilfeleistungseinsatz	6
5. Voraussetzung für die Teilnahme.....	7
5.1 Persönliche Voraussetzungen.....	7
5.2 Persönliche Schutzausrüstung	7
5.3 Besondere Ausrüstungshinweise	7
5.4 Technische Ausrüstung	7
5.5 Erfassen der feuerwehrtechnischen Beladung.....	7
5.6 Zeitvorgaben	8
5.7 Übungsteil technischer Hilfeleistungseinsatz – Arbeitsgeräte.....	8
6. Alternative Leistungsübung technischer Hilfeleistungseinsatz	8
7. Überprüfen der persönlichen Ausrüstung/feuerwehrtechnischen Beladung.....	8
8. Bereitstellung der Gruppe für die Leistungsübung Löscheinatz.....	8
8.1 Bereitstellung des Löschfahrzeuges	8
8.2 Überprüfen der Einsatzbereitschaft	8
8.3 Auslösen der Funktionen.....	8
8.4 Beurteilen des Gesamteindrucks der Gruppe	8
9. Durchführung der Leistungsübung Löscheinatz	8
9.1 Lage.....	8
9.2 Gruppenführer – Beurteilung der Lage beim Eintreffen, erster Entschluss, erster Befehl	9
9.3 Gruppenführer – zweiter Befehl.....	10
9.4 Gruppenführer – weitere Befehle	11
9.5 Meldung „Brand aus!“	12
9.6 Ende der Leistungsübung Löscheinatz	12
10. Bereitstellung der Gruppe für den technischen Hilfeleistungseinsatz	12
10.1 Bereitstellung des Fahrzeugs und der Gruppe	12
10.2 Sonderzeichen	12
10.3 Auslösen der Funktionen.....	12
10.4 Überprüfen der Einsatzbereitschaft	13
11. Durchführung der Leistungsübung technischer Hilfeleistungseinsatz	13
11.1 Lage.....	13
11.2 Beurteilung der Lage, erster Entschluss und erster Befehl.....	13
11.3 Gruppenführer – erste Lagemeldung.....	14
11.4 Weitere Befehle des Gruppenführers	14
11.5 Gruppenführer – zweite Lagemeldung.....	15
11.6 Gruppenführer – dritte Lagemeldung.....	15
11.7 Ende der Leistungsübung technischer Hilfeleistungseinsatz.....	15
12. Bereitstellung der Gruppe für die alternative Leistungsübung technischer Hilfeleistungseinsatz.....	15
12.1 Bereitstellung des Fahrzeugs und der Gruppe	15
12.2 Sonderzeichen	16
12.3 Auslösen der Funktionen.....	16
12.4 Überprüfen der Einsatzbereitschaft	16
13. Durchführung der Leistungsübung alternativer techn. Hilfeleistungseinsatz.....	16
13.1 Lage.....	16
13.2 Beurteilung der Lage beim Eintreffen an der Einsatzstelle, erster Entschluss und erster Befehl	16
13.4 Weitere Befehle des Gruppenführers	17
13.5 Gruppenführer – zweite Lagemeldung.....	18

13.6	Gruppenführer – dritte Lagemeldung.....	18
13.7	Ende des alternativen technischen Hilfeleistungseinsatzes	18
14.	Schriftliche Prüfung	18
14.1	Prüfungsraum	18
14.2	Prüfungsaufsicht.....	18
14.3	Täuschungsversuch, Verstoß gegen die Ordnung	19
14.4	Dauer der Prüfung.....	19
14.5	Zeitpunkt der schriftlichen Prüfung/Ersatzleute.....	19
14.6	Hilfsmittel	19
14.7	Fragebögen.....	19
14.8	Ausgabe der Fragebögen.....	19
15.	Bestellung und Aufgaben der Schiedsrichter	19
15.1	Allgemeines.....	19
15.2	Schiedsrichterkommission.....	19
15.3	Vorsitzender	19
15.4	Aufgaben der Schiedsrichter	20
16.	Gesamtbewertung der Gruppe.....	20
17.	Beurteilung der Gruppe.....	21
17.1	Fehlerpunkte Persönliche Ausrüstung.....	21
17.2	Fehlerpunkte Löschfahrzeug, feuerwehrtechnische Beladung	21
18.	Einzelbewertung für Leistungsübung Löscheinatz	21
18.1	Gruppenführer Fehlerpunkte	21
18.2	Melder Fehlerpunkte	22
18.3	Maschinist Fehlerpunkte	22
18.4	Angriffstrupp Fehlerpunkte.....	23
18.5	Wassertrupp Fehlerpunkte.....	24
18.6	Schlauchtrupp Fehlerpunkte.....	25
19.	Einzelbewertung der Leistungsübung technischer Hilfeleistungseinsatz	25
19.1	Gruppenführer Fehlerpunkte	25
19.2	Melder Fehlerpunkte	26
19.3	Maschinist Fehlerpunkte	26
19.4	Angriffstrupp Fehlerpunkte	26
19.5	Wassertrupp Fehlerpunkte.....	27
19.6	Schlauchtrupp Fehlerpunkte.....	28
20.	Einzelbewertung der alternativen Leistungsübung techn. Hilfeleistungseinsatz.....	28
20.1	Gruppenführer Fehlerpunkte	28
20.2	Melder Fehlerpunkte	28
20.3	Maschinist Fehlerpunkte	29
20.4	Angriffstrupp Fehlerpunkte.....	30
20.5	Wassertrupp Fehlerpunkte.....	30
20.6	Schlauchtrupp Fehlerpunkte.....	31
21.	Anlagen	32
Anlage 1	Zeichnung Übungsbahn für Löscheinatz Gold	32
Anlage 2	Zeichnung Übungsgerüst, Vorderseite	33
Anlage 4	Abbildung Übungsgerüst (neue Ausführung)	34
Anlage 5	Abbildung Transportcontainer für Übungsgerüst (neu)	34
Anlage 6	Abbildung Transportcontainer für technisches Gerät.....	35
Anlage 7	Zeichnung Übungsbahn Hilfeleistungseinsatz	36
Anlage 8	Zeichnung Übungsbahn „Alternativer Hilfeleistungseinsatz“	37
Anlage 9	Abbildungen der angebundenen Feuerwehrgeräte	38
Anlage 10	Mobile Wasserentnahmestelle.....	39
Anlage 11	Übungsmodell für technische Hilfeleistung	40
Anlage 12	Überarbeitung der Richtlinie von 04/2007 (neuer Stand 04/2013)	41

1. Allgemeines

1.1 Stufen der Leistungsübungen und -abzeichen, Zweck

Die Leistungsübungen werden als Einsatzübungen durchgeführt. Die Leistungsübungen können in drei Stufen durchgeführt und entsprechend kann das dazu gehörige Leistungsabzeichen erworben werden.

Die Stufen sind:

- **Bronze**
Löscheinsatz einschließlich der Rettung einer Person über tragbare Leiter.
- **Silber**
Löscheinsatz mit Wasserentnahme aus offenem Gewässer, sowie technischer Hilfeleistungseinsatz einschließlich Rettung einer Person und Erste Hilfe.
- **Gold**
Löscheinsatz einschließlich der Rettung einer Person über tragbare Leiter sowie technischer Hilfeleistungseinsatz einschließlich der Rettung einer Person und Erste Hilfe. Die Gruppe muss neben dem Lösch- und technischen Hilfeleistungseinsatz durch eine schriftliche Prüfung das notwendige Fachwissen nachweisen.

1.2 Anwenden von Vorschriften

Bei der Abnahme der Leistungsübungen sind zu beachten:

- das Feuerwehrgesetz Baden-Württemberg
- die nachstehenden Feuerwehr-Dienstvorschriften (FwDV)
 - FwDV 1 „Grundtätigkeiten - Lösch- und Hilfeleistungseinsatz“
 - FwDV 2 „Ausbildung der Freiwilligen Feuerwehren“
 - FwDV 3 „Einheiten im Lösch- und Hilfeleistungseinsatz“
 - FwDV 7 „Atemschutz“
 - FwDV 10 „Die tragbaren Leitern“
 - FwDV 100 „Führung und Leitung im Einsatz“
 - FwDV 500 „Einheiten im ABC-Einsatz“
 - FwDV 810.3 „Sprechfunkdienst“
- die nachstehenden Unfallverhütungsvorschriften:
 - Allgemeine Vorschriften GUV-V A1
 - Elektrische Anlagen und Betriebsmittel GUV-V A2
 - Feuerwehren GUV-V C53
 - Sicherer Feuerwehrdienst GUV-I 8558
 - Merkblätter, Merkhefte GUV-I 8651
 - Prüfgrundsätze für Ausrüstung und Gerät der Feuerwehr GUV-G 9102
 - Leiter und Tritte GUV-V D36
 - Benutzung von persönlichen Schutzausrüstungen gegen Absturz GUV-V R 198
 - Benutzung von persönlichen Schutzausrüstungen zum Retten aus Höhen und Tiefen GUV-V R 199
 - die Betriebs- und Bedienungsanleitungen der einzusetzenden Geräte in der jeweils geltenden Fassung

Im Übrigen gilt diese Richtlinie einschließlich der Anlagen.

2. Zusammensetzung der Gruppe – Leistungsübung Gold

Die Gruppe besteht aus neun aktiven Feuerwehrangehörigen einer Gemeinde- oder Werkfeuerwehr. Es können sich Feuerwehrangehörige aus mehreren Gemeindefeuerwehren beziehungsweise aus Gemeinde- und Werkfeuerwehr zu einer so genannten „gemischten Gruppe“ zusammenschließen.

3. Wiederholen der Leistungsübung

Eine nicht bestandene Leistungsübung kann frühestens in der folgenden Kalenderwoche wiederholt werden. Werden bei der Leistungsübung Feuerwehrangehörige als Ergänzungskräfte eingesetzt, die am gleichen Tag, beziehungsweise in der gleichen Kalenderwoche schon eine Leistungsübung durchgeführt und diese nicht bestanden haben, so wird diese Übung für diese Teilnehmerinnen oder Teilnehmer nicht gewertet. Bei Wiederholung der Leistungsübung müssen alle Übungsteile (Lösch-, technischer Hilfeleistungseinsatz und schriftliche Prüfung) durchgeführt werden.

4. Übungsgelände und Übungsobjekt

4.1 Geländebeschaffenheit

Die Leistungsübung wird auf einem möglichst ebenen Gelände durchgeführt. Es müssen mindestens eine Übungsbahn (Anlage 1), die ca. 80 Meter lang und ca. 20 Meter breit ist, und ein Übungsgerüst (Anlagen 2 bis 4) vorhanden sein. Für die Unfalldarstellung muss eine Übungsbahn von ca. 100 Meter Länge und ca. 10 Meter Breite (Anlagen 7 oder 8) vorhanden sein.

4.2 Übungsobjekt Leistungsübung Löscheinsatz – Darstellung

Das Übungsobjekt für die Leistungsübung Löscheinsatz wird durch ein Übungsgerüst (Anlagen 2 bis 4) dargestellt. Die Brandstellen werden durch verschieden farbige, am Übungsgerüst befestigte Fallklappen gekennzeichnet. Am Übungsgerüst sind die Attrappe eines Hauptschalters sowie ein Hinweisschild „Rauchgrenze“ angebracht. Die betroffene Person auf dem Übungsgerüst ist von der Feuerwehr zu stellen, die die Leistungsübung durchführt.

4.3 Wasserversorgung

Die Wasserversorgung erfolgt für die Leistungsübung Gold – je nach örtlicher Gegebenheit – aus einem Unterflur- oder einem Schachthydranten.

4.4 Kennzeichnung

Der Aufstellplatz der Tragkraftspritze beziehungsweise des Löschfahrzeuges und die Ablegestelle des Verteilers sind zu kennzeichnen.

4.5 Übungsobjekt technischer Hilfeleistungseinsatz – Darstellung

Das Übungsobjekt für den technischen Hilfeleistungseinsatz wird mit einem Unfall-Pkw, einem quer liegenden Baumstamm und durch ein Unfallopfer dargestellt; der Darsteller wird von der Feuerwehr gestellt, die die Leistungsübung durchführt (Anlage 7). Das Übungsobjekt für den alternativen technischen Hilfeleistungseinsatz wird mit einem Unfall-Pkw, einem darunter liegenden Fahrrad und durch ein Unfallopfer dargestellt; der Darsteller wird von der Feuerwehr gestellt, die die Leistungsübung durchführt (Anlage 8).

4.6 Sicherstellen des Brandschutzes

Der Brandschutz wird bei Löschfahrzeugen mit eingebautem Löschwasserbehälter mit dem Schnellangriff Wasser und bei den übrigen Löschfahrzeugen mittels Pulverlöscher sichergestellt.

4.7 Kennzeichnung technischer Hilfeleistungseinsatz

Die Aufstellplätze des Löschfahrzeuges und der Warmausrüstung sind zu kennzeichnen. Die Standorte des Stromerzeugers, des Stativs beziehungsweise der Stative sind aus der Anlage 7 und Anlage 8 ersichtlich.

5. Voraussetzung für die Teilnahme

5.1 Persönliche Voraussetzungen

Für die Teilnahme an der Leistungsübung gilt Folgendes:

- Alle teilnehmenden Feuerwehrangehörigen müssen den Lehrgang Truppführer erfolgreich abgeschlossen haben und dies durch eine Lehrgangsbescheinigung nachweisen.
- Die Atemschutzgeräteträger müssen den für ihre Funktion erforderlichen Lehrgang und zum Zeitpunkt der Leistungsübung die Tauglichkeit gemäß einer gültigen G26.3-Untersuchung nachweisen.
- Der Gruppenführer und der Maschinist müssen den für ihre Funktion erforderlichen Lehrgang durch eine Lehrgangsbescheinigung nachweisen.
- Das Leistungsabzeichen Gold kann frühestens im folgenden Kalenderjahr nach dem Erwerb des Leistungsabzeichens in Silber erworben werden. Der Nachweis ist mit Besitzeugnis zu erbringen.

5.2 Persönliche Schutzausrüstung

Die Gruppe muss zur Leistungsübung mit folgender persönlicher Schutzausrüstung antreten:

- Feuerwehr-Schutzanzug
- Feuerwehrhelm mit Nackenschutz und / oder Helmtuch
- Feuerwehr-Schutzhandschuhe
- Feuerwehr-Sicherheitsschuhwerk
- Feuerwehr-Haltegurt mit Feuerwehrbeil; es sind auch Feuerwehr-Sicherheitsgurte nach vorhergehender Norm zugelassen

5.3 Besondere Ausrüstungshinweise

- Die persönliche Schutzausrüstung muss den derzeit gültigen Vorschriften entsprechen.
- Für den Maschinisten entfällt der Feuerwehr-Haltegurt.
- Der Gruppenführer trägt die blaue Funktionskennzeichnung (z.B. Weste).
- Der Gruppenführer muss geeignete Hilfsmittel zur Atemschutzüberwachung nach FwDV 7 mit sich führen.
- Die Atemschutzgeräteträger müssen mit Feuerschutzhauben ausgestattet sein.
- Für den Angriffsstrupp muss Gesichtsschutz (Klappvisier) vorhanden sein.
- Der Angriffs- und der Wassertrupp müssen im technischen Hilfeleistungseinsatz bei der Rettung des Verletzten Einmalhandschuhe tragen.

5.4 Technische Ausrüstung

Der Löscheinsatz der Leistungsübung kann mit allen Löschfahrzeugen mit Staffel- oder Gruppenbesetzung durchgeführt werden. Je nach Stand der Normbeladung sind zur Durchführung der Leistungsübung ergänzend Geräte (Handscheinwerfer, Feuerwehrleine u.a.) erforderlich. Diese Geräte sind für die Durchführung der Leistungsübungen zusätzlich im Fahrzeug zu lagern und müssen unfallfrei entnommen werden können oder werden neben dem Fahrzeug bereit gelegt. Als Kommunikationsmittel werden drei Handsprechfunkgeräte im 2-m-Bereich benötigt. Die Ausstattung zur Atemschutzüberwachung muss so gestaltet sein, dass die Überwachung und die Einsatzdokumentation der Atemschutztrupps entsprechend der FwDV 7 „Atemschutz“ durchgeführt werden können. Für die Verbindung von der Wasserentnahmestelle zur Feuerlöschkreiselpumpe sind zwei B-Druckschläuche erforderlich. Zwischen Feuerlöschkreiselpumpe und Verteiler wird ein B-Druckschlauch und zwischen Verteiler und C-Strahlrohr werden zwei C-Druckschläuche benötigt. Bei Verwendung von CM-Strahlrohren muss der Ausgangsdruck an der Feuerlöschkreiselpumpe fünf bar und bei Verwendung von Hohlstrahlrohren sechs bis sieben bar betragen. Die Leistungsübung technischer Hilfeleistungseinsatz kann mit allen Löschfahrzeugen durchgeführt werden. Die eventuell ergänzende notwendige Ausrüstung kann bereitgestellt oder aus Rüst- und Gerätewagen entnommen werden. Fest eingebaute und vom Fahrzeugmotor angetriebene Stromerzeuger dürfen für die Energieversorgung nicht eingesetzt werden.

5.5 Erfassen der feuerwehrtechnischen Beladung

Die feuerwehrtechnische Beladung nach DIN 14530 muss nach Art und Menge in einer Liste erfasst sein. Ausreichend sind auch in den Geräteräumen und auf den Stirnseiten von Schüben angebrachte, wetterbeständige, gut lesbare Verzeichnisse.

5.6 Zeitvorgaben

Gruppen, die die Leistungsübung mit einer Tragkraftspritze durchführen und diese vom Schlitten nehmen, erhalten ein Zeitguthaben von 20 Sekunden (für den gesamten Zeitrahmen). Des Weiteren gilt Ziffer 16.

5.7 Übungsteil technischer Hilfeleistungseinsatz – Arbeitsgeräte

Für den Übungsteil technischer Hilfeleistungseinsatz sind ein tragbarer Stromerzeuger 5 kVA oder 8 kVA, Beleuchtungsgerät einschließlich elektrischer Leitungen, Stativ und ein hydraulisches Rettungsgerät sowie Handwerkzeug erforderlich. Gruppen und gemischte Gruppen, bei denen die erforderliche Ausrüstung in der Gemeindefeuerwehr vorhanden ist, müssen die Leistungsübung entsprechend der Ziffer 11 durchführen.

6. Alternative Leistungsübung technischer Hilfeleistungseinsatz

Gruppen aus Feuerwehren, bei denen die erforderlichen hydraulischen Rettungs- und Beleuchtungsgeräte nicht vorhanden sind, müssen den Übungsteil zum alternativen technischen Hilfeleistungseinsatz nach der Ziffer 12 durchführen. Die notwendige Beleuchtungsausrüstung einschließlich des Zubehörs und den Stromerzeuger dürfen sie vor Beginn der Leistungsübung am Fahrzeug bereitstellen.

7. Überprüfen der persönlichen Ausrüstung/feuerwehrtechnischen Beladung

Mitglieder der Schiedsrichterkommission prüfen, ob die persönliche Schutzausrüstung und die feuerwehrtechnische Beladung den Anforderungen entsprechen. An den Atemschutzgeräten wird die Hochdruckprüfung durchgeführt.

8. Bereitstellung der Gruppe für die Leistungsübung Löscheinsatz

8.1 Bereitstellung des Löschfahrzeuges

Der Maschinist fährt auf Befehl des Schiedsrichters Nr. 1 das Löschfahrzeug mit der Mannschaft zum Aufstellplatz. Die Gruppe tritt auf das Kommando „Absitzen!“ hinter dem Fahrzeug an. Bei Fahrzeugen mit Staffelbesetzung treten der Schlauchtrupp und der Melder hinzu. Der Motor des Löschfahrzeuges ist auszuschalten.

8.2 Überprüfen der Einsatzbereitschaft

Der Gruppenführer überprüft die Einsatzbereitschaft der Gruppe, bringt sie in Grundstellung und meldet: „Gruppe ... zur Leistungsübung Gold angetreten!“.

8.3 Auslösen der Funktionen

Mit Ausnahme des Gruppenführers und des Maschinisten lösen die Feuerwehrangehörigen ihre bei der Leistungsübung wahrzunehmende Funktion aus und erhalten vom Schiedsrichter Nr. 1 die entsprechenden taktischen Zeichen. Die Atemschutzgeräteträger lösen ihre Funktion innerhalb des Angriffs- und Wassertrupps aus. Die Auslösung kann aus organisatorischen Gründen bereits vor der Bereitstellung des Löschfahrzeuges gemäß Ziffer 8.1 erfolgen. Dies muss aber in einem kurzen zeitlichen Abstand zur Abnahme der Leistungsübung Gold stattfinden.

8.4 Beurteilen des Gesamteindrucks der Gruppe

Die Schiedsrichter Nr. 1 und Nr. 2 beurteilen den Gesamteindruck der Gruppe und führen einen Vergleich der ausgelosten Funktionen mit den Personen durch.

9. Durchführung der Leistungsübung Löscheinsatz

9.1 Lage

In einem zweigeschossigen Wohnhaus ist in der integrierten Garage (Übungsgerüst – linke Seite) ein Brand ausgebrochen. Der Brand droht ins erste Obergeschoss überzugreifen. An einem Fenster im ersten Obergeschoss (Übungsgerüst – rechte Seite) macht sich eine Person bemerkbar, die um Hilfe ruft. Aus dem Fenster tritt kein Rauch heraus. Es sind keine weiteren Personen im Gebäude. Das Garagentor ist verschlossen. Die Garage kann durch eine Schlupftür im Garagentor begangen werden. Für die Löschwasserversorgung steht ein Unterflur- oder ein Schachthydrant zur Verfügung.

9.2 Gruppenführer – Beurteilung der Lage beim Eintreffen, erster Entschluss, erster Befehl

Beurteilung:

- Menschenleben in Gefahr
- Gefahr der Angstreaktion für die Person im Obergeschoss
- Gefahr der Ausbreitung von Flammen und Rauch über den Treppenraum ins erste Obergeschoss
- Gefahr der Atemgifte für eigene Kräfte
- Eigene Kräfte nicht ausreichend

Erster Entschluss:

- Einsatz ohne Bereitstellung
- Menschenrettung über Steckleiter
- Betreuen der geretteten Person
- Brandbekämpfung in der Garage unter Atemschutz (Fallklappe blau)
- Sichern des Atemschutztrupps
- Wasserentnahme aus Hydranten
- Lagemeldungen abgeben
- Löschgruppenfahrzeug und Rettungswagen nachfordern
- Löscherfolg und Nebenräume kontrollieren

Erster Befehl:

Die Mannschaft tritt auf Weisung des Schiedsrichters Nr. 1 hinter dem Fahrzeug an. Der Angriffstrupp rüstet sich bei Fahrzeugen mit im Mannschaftsraum eingebauten Atemschutzgeräten im Fahrzeug aus. Bei Fahrzeugen mit im Geräte- raum eingebauten Atemschutzgeräten (ohne Atemschutzgeräte im Mannschaftsraum) rüstet sich der Angriffstrupp am Fahrzeug aus. Der Schiedsrichter Nr. 1 befiehlt dem Gruppenführer: „Angriffstrupp mit Pressluftatmer ausrüsten lassen!“. Der Gruppenführer befiehlt: „Angriffstrupp mit Pressluftatmer als Atemschutztrupp ausrüsten!“. Damit beginnt die Zeitnahme. Der Angriffstrupp führt die Maskendichtprobe, die Einsatzkurzprüfung durch und legt das Atemschutz- gerät an. Sobald der Angriffstrupp ausgerüstet ist, stellt er sich wieder hinter dem Fahrzeug bereit und der An- griffstruppführer meldet: „Angriffstrupp ausgerüstet!“. Damit endet die Zeitnahme. Die Feuerschutzhaube darf als Halskrause schon vorher angelegt sein. Der Lungenautomat wird nicht angeschlossen. Die anderen aus der Gruppe (GF / Ma / Me / WTr / STR) bleiben während dessen angetreten. Der Schiedsrichter Nr. 2 überwacht in beiden Fällen das Ausrüsten des Angriffstrupps und hält die benötigte Zeit fest; sie darf 120 Sekunden nicht überschreiten. Auf Anwei- sung des Schiedsrichters Nr. 1 gibt der Gruppenführer den Befehl: „Wasserentnahme ... hydrant, Verteiler 20 Meter vor den Gebäudeeingang! Schlauchtrupp und Melder: Zur Menschenrettung mit Steckleiter ins erste Obergeschoss zum rechten Fenster vor!“. Auf das Wort „vor“ beginnt die Zeitnahme durch die Schiedsrichter. Der Gruppenführer rüstet sich mit Handsprechfunkgerät und Handscheinwerfer aus und geht zur Erkundung zum Wohnhaus vor. Er geht auf die Person (Schiedsrichter Nr. 1) zu, die sich vor dem Wohnhaus aufhält und befragt diese Person (Schiedsrichter Nr. 1): „Was ist hier passiert? Sind Sie Bewohner dieses Gebäudes? Wo brennt es? Sind dort noch Menschen?“. Die Person (Schiedsrichter Nr. 1) antwortet: „Ich wohne im Erdgeschoss. Ich war in meiner Wohnung, als ich in der Garage das Feuer bemerkte. In meiner Wohnung befinden sich keine Personen. Dort oben (Schiedsrichter Nr. 1 zeigt auf die Per- son, die auf dem Übungsgerüst an der Brüstung steht) steht eine Person am Fenster und ruft um Hilfe!“. Der Gruppen- führer geht zur Person, die am Fenster steht und beruhigt die Person: „Bleiben Sie da oben stehen, wir werden Sie über eine Leiter retten! Sind noch weitere Personen in der Wohnung?“. Der Schiedsrichter Nr. 1 beantwortet die Frage: „Nein, es sind keine weiteren Personen in der Wohnung!“. Nachdem der Schlauchtrupp und der Melder die Steckleiter in Stellung gebracht haben, fährt der Gruppenführer mit seiner Erkundung fort. Er geht um das Gebäude (Übungsge- rüst) herum, überwacht den Einsatz und führt die Atemschutzüberwachung durch. Der Gruppenführer registriert die Atemschutztrupps und führt Zeitkontrollen durch.

9.2.1 Melder

Der Melder rüstet sich mit Handscheinwerfer aus. Er bringt mit dem Schlauchtrupp die Steckleiter in Stellung.

9.2.2 Maschinist

Der Maschinist startet das Fahrzeug und schaltet die Fahrzeugbeleuchtung, die blauen Rundumkennleuchten und die Warnblinkanlage ein. Je nach Fahrzeugart ist er bei der Entnahme der Tragkraftspritze – Öffnen der Geräteraumtür sowie Öffnen der Verriegelung – behilflich beziehungsweise nimmt die fahrbare Einpersonenaspel(n) ab (Zweipersonen- haspel wird zusammen mit dem Wassertrupp abgenommen). Der Maschinist unterstützt bei der Herabnahme der

Steckleiter. Er macht die Feuerlöschkreiselpumpe betriebsbereit, schließt die Druckleitung an und bedient die Feuerlöschkreiselpumpe. Auf das Kommando „Wasser marsch!“ gibt er das Zeichen „Verstanden“ und öffnet das entsprechende Absperrorgan.

9.2.3 Schlauchtrupp und Melder

Der Schlauchtrupp und der Melder erhalten den Befehl: „Schlauchtrupp und Melder: Zur Menschenrettung mit Steckleiter ins erste Obergeschoss zum rechten Fenster vor!“. Der Schlauchtruppführer wiederholt den Befehl: „Zur Menschenrettung mit Steckleiter ins erste Obergeschoss zum rechten Fenster vor!“. Der Schlauchtrupp rüstet sich mit Feuerwehreine aus, holt zusammen mit dem Melder und dem Maschinisten die Steckleiter vom Fahrzeug und bringt sie mit dem Melder in Stellung. Die zwei nicht benötigten B-Steckleiterteile werden an der Anleiterstelle zur Seite gelegt. Der Schlauchtrupp steigt die Steckleiter hoch und steigt im Reitsitz ein. Der Schlauchtruppmann sichert die angelegte Steckleiter mit der Feuerwehreine oder einem Seilschlauchhalter mittels Mastwurf am Leiterkopf gegen Wegrutschen. Der Mastwurf wird mit dem Spierenstich gesichert. Der Schlauchtrupp legt der zu rettenden Person mit der Feuerwehreine den Brustbund und den Rettungsknoten an. Der Rettungsknoten ist mit einem Spierenstich zu sichern. Der Schlauchtruppführer verbleibt im ersten Obergeschoss und sichert die Person mittels Halbmastwurfsicherung an der geschlossenen Halteöse (Sicherungsseil) seines Feuerwehrhaltegurtes. Der Schlauchtruppführer sichert sich selbst, indem er das Sicherungsseil seines Feuerwehrhaltegurtes um die Querstange (gegenüberliegende Seite der Anleiterstelle) des Übungsgüstes legt. Der Schlauchtruppmann steigt zusammen mit der Person über die Steckleiter ab und nimmt dann der geretteten Person die Feuerwehreine ab. Nachdem der Schlauchtruppführer ebenfalls abgestiegen ist, meldet er dem Gruppenführer: „Person gerettet.“. Die Person wird vom Schlauchtrupp zum Feuerwehrfahrzeug gebracht.

9.2.4 Angriffstrupp

Der Angriffstruppführer rüstet sich mit Handsprechfunkgerät, Handscheinwerfer, Verteiler und Feuerwehreine, der Angriffstruppmann mit C-Strahlrohr (Mehrzweckstrahlrohr oder Hohlstrahlrohr) und Feuerwehreine aus. Der Angriffstruppführer überprüft am Fahrzeug die Funkverbindung des Handsprechfunkgerätes: „Florentine ... von Florentine ... kommen!“, mit dem Gruppenführer. Nach der Anrufantwort kommt die Anfrage: „Frage, wie ist die Verständigung, kommen!“. Nach erfolgter Antwort „Verständigung gut!“ beendet er das Gespräch mit dem Wort: „Ende!“. Der Angriffstrupp setzt den Verteiler. Bei Fahrzeugen mit bereits an die B-Schlauchleitung angekuppeltem Verteiler (Schnellangriffsverteiler) nimmt der Angriffstrupp diesen Verteiler vor und verlegt somit auch die Wasserversorgung vom Löschfahrzeug zum Verteiler und gibt danach das Kommando „Wasser marsch!“. Der Angriffstrupp legt ausreichend Schlauchmaterial (z.B. zwei Schlauchtragekörbe, eine tragbare Schlauchhaspel, sechs Rollschläuche – je nach Fahrzeugbeladung) am Verteiler bereit. Der Angriffstruppführer meldet dem Gruppenführer: „Angriffstrupp einsatzbereit!“.

9.2.5 Melder

Der Melder wird vom Gruppenführer beauftragt, eine Lagemeldung an die Leitstelle abzugeben: „Melder 1. Lagemeldung: Feuer in einer Garage in einem zweigeschossigen Wohngebäude in der Hauptstraße Nr. 12, eine Person steht am Fenster im ersten Obergeschoss, Menschenrettung über Steckleiter eingeleitet, Vornahme eines Rohres unter Atemschutz in Vorbereitung, ein Löschgruppenfahrzeug und Rettungswagen zur Einsatzstelle!“. Der Melder wiederholt die Lagemeldung und begibt sich zum Schiedsrichter Nr. 1 und meldet: „Leitstelle ... von Florian ..., kommen!“. Der Schiedsrichter Nr. 1 antwortet: „Hier Leitstelle ... kommen!“. Melder: „1. Lagemeldung: Brand in einer Garage in einem zweigeschossigen Wohngebäude in der Hauptstraße Nr. 12, eine Person steht am Fenster im ersten Obergeschoss, Menschenrettung über Steckleiter eingeleitet, Vornahme eines Rohres unter Atemschutz in Vorbereitung, ein Löschgruppenfahrzeug und Rettungswagen zur Einsatzstelle!“.

9.2.6 Wassertrupp

Nachdem der Gruppenführer seinen ersten Einsatzbefehl mit dem Wort „vor“ abgeschlossen hat, beginnt der Wassertrupp mit dem Aufbau der Wasserversorgung. Der Wassertrupp verlegt den B-Druckschlauch von der Feuerlöschkreiselpumpe zum Verteiler (bei Fahrzeugen mit Schnellangriffsverteiler nimmt der Angriffstrupp diesen Verteiler vor und legt somit auch die Wasserversorgung vom Löschfahrzeug zum Verteiler). Der Wassertrupp kuppelt gemeinsam den Verteiler und gibt das Kommando „Wasser marsch!“ an den Maschinisten. Der Wassertrupp verlegt zwei B-Druckschläuche von der Feuerlöschkreiselpumpe zum Hydranten. Je nach Fahrzeugart nimmt der Wassertrupp zuvor gemeinsam mit dem Maschinisten die fahrbare Haspel ab. Einpersonenhaspeln werden vom Maschinisten allen abgenommen.

9.3 Gruppenführer – zweiter Befehl

Der Gruppenführer befiehlt dem Angriffstrupp: „Angriffstrupp zur Brandbekämpfung unter Pressluftatmer mit 1. Rohr in die Garage durch die Schlupftür vor!“. Der Gruppenführer führt die Überwachung und Einsatzdokumentation der Atemschutztrupps durch.

9.3.1 Angriffstrupp

Der Angriffstruppführer wiederholt den Befehl: „Zur Brandbekämpfung unter Pressluftatmer mit 1. Rohr in die Garage durch die Schlupftür vor!“. Der Angriffstrupp kuppelt am Verteiler den C-Druckschlauch an und verlegt gemeinsam die C-Schlauchleitung vom Verteiler zur Brandstelle. Beim Hinweisschild „Rauchgrenze“ legt er sich Schlauchreserve bereit, schließt den Lungenautomaten an den Atemanschluss an, teilt dem Gruppenführer die Namen des Angriffstrupps und den Flaschendruck der Atemluftflaschen mit. Der Angriffstruppführer gibt das Kommando: „1. Rohr Wasser marsch!“. Der Gruppenführer notiert die Namen des Angriffstrupps, die Uhrzeit beim Anschließen des Lungenautomaten, den Ausgangsdruck der Atemluftflaschen und die Uhrzeit bei 1/3 und 2/3 der zu erwartenden Einsatzzeit. Der Gruppenführer öffnet am Verteiler das 1. Rohr. Der Angriffstrupp geht durch die Schlupftür in die Garage des Wohnhauses vor. Der Angriffstruppführer teilt dem Gruppenführer über Funk mit, dass er die Brandstelle erreicht hat und übermittelt den Flaschendruck der Atemluftflaschen. Der Gruppenführer trägt den Flaschendruck in die Atemschutzdokumentation ein.

Der Angriffstrupp beginnt mit der Brandbekämpfung, indem er Wasser auf die blaue Fallklappe abgibt. Der Angriffstruppführer meldet dem Gruppenführer über Funk: „Florentine ... von Florentine ... kommen!“. Nach erfolgter Anrufantwort teilt der Angriffstruppführer dem Gruppenführer mit: „In der Garage brennt aus einem Kanister ausgelaufener Kraftstoff, kommen!“. Der Gruppenführer wiederholt: „Verstanden, es brennt ausgelaufener Kraftstoff – Achtung: Angriffstrupp 1. Rohr Wasser halt, Gebäude verlassen und beim Gruppenführer melden!“. Der Angriffstruppführer teilt dem Gruppenführer mit: „1. Rohr Wasser halt, Gebäude verlassen und bei Gruppenführer melden, Ende!“. Für die Schiedsrichter Nr. 1 und Nr. 2 ist das Fallen der blauen Fallklappe der Zeitpunkt der Zeitnahme.

9.4 Gruppenführer – weitere Befehle

Nachdem der Wassertrupp die Wasserversorgung zum Verteiler und zum Hydranten verlegt hat, befiehlt der Gruppenführer: „Wassertrupp als Sicherheitstrupp ausrüsten und Schaumeinsatz mit Mittelschaumrohr vorbereiten!“.

9.4.1 Wassertrupp

Der Wasserstruppführer wiederholt den Befehl: „Als Sicherheitstrupp ausrüsten und Schaumeinsatz mit Mittelschaumrohr vorbereiten!“. Der Wassertrupp rüstet sich mit Atemschutzgeräten aus (die Feuerschutzhaube darf als Halskrause schon vorher angelegt sein). Der Schiedsrichter Nr. 3 überwacht das korrekte Anlegen der Atemschutzgeräte, die Einsatzkurzprüfung und die Maskendichtprobe. Der Wassertrupp rüstet sich aus (Wasserstruppführer mit Handsprechfunkgerät, Handscheinwerfer und Feuerwehleine; der Wassertruppmann mit C-Strahlrohr (Mehrzweckstrahlrohr oder Hohlstrahlrohr) und Feuerwehleine. Der Lungenautomat wird nicht angeschlossen. Der Wasserstruppführer überprüft am Fahrzeug die Funkverbindung des Handsprechfunkgerätes: „Florentine ... von Florentine ... kommen!“, mit dem Gruppenführer. Nach der Anrufantwort kommt die Anfrage: „Frage: Wie ist die Verständigung, kommen!“. Nach erfolgter Antwort „Verständigung gut!“ beendet er das Gespräch mit dem Wort: „Ende!“. Der Wassertrupp bringt die erforderlichen Geräte für den Schaumeinsatz zum Verteiler. Der Wasserstruppführer trägt zwei Schaummittelbehälter und den Ansaugschlauch und der Wassertruppmann trägt das Mittelschaumrohr / Kombinationsschaumrohr und den Zumischer zum Verteiler. Der Wassertrupp sorgt für ausreichendes Schlauchmaterial am Verteiler (ausreichend sind mindestens zwei B-Druckschläuche). Der Wasserstruppführer meldet dem Gruppenführer: „Geräte für den Schaumeinsatz am Verteiler bereitgelegt!“.

9.4.2 Melder

„Melder 2. Lagemeldung: Eine Person über Steckleiter gerettet, wird von uns betreut, in der Garage brennt ausgelaufener Kraftstoff, vier Pressluftatmer, ein C-Rohr im Innenangriff im Einsatz, Schaumeinsatz in Vorbereitung, angefordertes Löschgruppenfahrzeug und Rettungswagen noch nicht eingetroffen!“. Der Melder wiederholt die Lagemeldung und begibt sich zum Schiedsrichter Nr. 1 und meldet: „Leitstelle ... von Florian ..., kommen!“. Der Schiedsrichter Nr. 1 antwortet: „Hier Leitstelle ... kommen!“. Melder: „2. Lagemeldung: Eine Person über Steckleiter gerettet, wird von uns betreut, in der Garage brennt ausgelaufener Kraftstoff, vier Pressluftatmer, ein C-Rohr im Innenangriff im Einsatz, Schaumeinsatz in Vorbereitung, angefordertes Löschgruppenfahrzeug und Rettungswagen noch nicht eingetroffen!“.

9.4.3 Melder

Der Melder erhält vom Gruppenführer den Befehl: „Melder Verteiler und Zumischer besetzen und bedienen!“. Der Melder wiederholt den Befehl: „Verteiler und Zumischer besetzen und bedienen!“. Der Melder öffnet am Verteiler auf das Kommando des Angriffstruppführers das entsprechende Absperrorgan. Er bedient den Zumischer (das Handrad am Zumischer ist zwischen 2 % und 3 % einzustellen). Der Ansaugschlauch wird übungsbedingt nicht in den Schaummittelbehälter eingeführt.

9.4.4 Angriffstrupp

Der Gruppenführer fragt im Rahmen der Atemschutzüberwachung den Druck der Atemschutzgeräte ab, trägt diesen in die Atemschutzdokumentation ein und befiehlt dann dem Angriffstrupp: „Angriffstrupp zur Brandbekämpfung unter Pressluftatmer mit Mittelschaumrohr in die Garage durch die Schlupftür vor!“. Der Angriffstruppführer gibt die Drücke der Atemschutzgeräte dem Gruppenführer bekannt und wiederholt den Befehl: „Zur Brandbekämpfung unter Pressluftatmer mit Mittelschaumrohr in die Garage durch die Schlupftür vor!“. Der Angriffstrupp kuppelt gemeinsam den B-Druckschlauch an den Verteiler und den Zumischer in die B-Schlauchleitung und schließt das Mittelschaumrohr / Kombinationsschaumrohr an. Er gibt dem Melder vor der Schlupftür das Zeichen: „Schaumrohr, Wasser marsch!“, geht dann in die Garage vor und öffnet kurzzeitig das Mittelschaumrohr / Kombinationsschaumrohr.

9.5 Meldung „Brand aus!“

Nach dem Schließen des Mittelschaumrohres / Kombinationsschaumrohres meldet der Angriffstruppführer dem Gruppenführer über Funk: „Brand aus“. Der Gruppenführer geht zur Eingangstür und führt die Kontrolle des Gebäudes durch. Nach dem Verlassen des Gebäudes meldet er dem Schiedsrichter Nr. 1: „Leitstelle ... von Florian ..., kommen!“. Der Schiedsrichter Nr. 1 antwortet: „Hier Leitstelle ... kommen!“. Gruppenführer: „3. Lagemeldung, Person an Rettungsdienst übergeben, ein Schaumrohr, vier Pressluftatmer im Einsatz, Brand aus!“. Das Ende der erfolgten Meldung an den Schiedsrichter Nr. 1 ist für die Schiedsrichter der Zeitpunkt der Zeitnahme.

9.6 Ende der Leistungsübung Löscheinsatz

Der Schiedsrichter Nr. 1 stellt nach der Lagemeldung fest: „Leistungsübung beendet!“. Der Gruppenführer gibt das Kommando: „Zum Abmarsch fertig!“. Die Gruppe baut ihr Gerät ab und gibt die Übungsbahn frei. Nach dem Kommando „Zum Abmarsch fertig!“ setzt der Maschinist den Fahrzeugmotor und die Feuerlöschkreiselpumpe ordnungsgemäß außer Betrieb. Für den Rettungs- und technischen Hilfeleistungseinsatz tritt die Gruppe an und wartet, bis der Schiedsrichter Nr. 1 sie aufruft.

10. Bereitstellung der Gruppe für den technischen Hilfeleistungseinsatz

10.1 Bereitstellung des Fahrzeugs und der Gruppe

Auf Befehl des Schiedsrichters Nr. 1 fährt der Maschinist das Fahrzeug mit der Mannschaft nach Weisung des Gruppenführers zum Aufstellplatz. Danach tritt die Gruppe auf das Kommando des Gruppenführers „Absitzen!“ hinter oder vor dem Fahrzeug an. Bei Feuerwehrfahrzeugen ohne Gruppenbesatzung tritt die übrige Mannschaft hinzu. Der Motor des Feuerwehrfahrzeugs ist auszuschalten. Falls die eventuell ergänzend notwendige Ausrüstung aus einem Rüst- oder Gerätewagen entnommen werden soll, ist diese entsprechend bereitzustellen.

Einzusetzendes Gerät:

- Pulverlöscher / Schnellangriff Wasser (Pulverlöscher bei Löschfahrzeugen ohne eingebauten Löschwasserbehälter)
- Verkehrswarngerät
- Tragbarer Stromerzeuger 5 kVA oder 8 kVA
- Hydraulisches Rettungsgerät (der Antrieb mit Hand- oder Fußpumpe ist nicht zulässig)
- Sanitätsgerät
- Beleuchtungsgerät
- Feuerwehrleinen

Feuerwehrhaltegurte werden für den Übungsteil technischer Hilfeleistungseinsatz nicht benötigt und deshalb im Fahrzeug abgelegt.

10.2 Sonderzeichen

Die Fahrzeugbeleuchtung, die blauen Rundumkennleuchten und die Warnblinkanlage sind nach dem ersten Befehl einzuschalten.

10.3 Auslösen der Funktionen

Mit Ausnahme des Gruppenführers und des Maschinisten lösen die Gruppenangehörigen ihre bei der Leistungsübung wahrzunehmende Funktion aus und erhalten vom Schiedsrichter Nr. 1 die entsprechenden taktischen Zeichen. Der Angriffstrupp befestigt – falls erforderlich – das Klappvisier am Feuerwehrhelm.

10.4 Überprüfen der Einsatzbereitschaft

Der Gruppenführer überprüft die Einsatzbereitschaft der Gruppe, bringt sie hinter oder vor dem Feuerwehrfahrzeug in Grundstellung und meldet dem Schiedsrichter Nr. 1 „Gruppe ... zur Leistungsübung Gold angetreten und einsatzbereit!“. Die Leistungsübung wird nach der Ziffer 11 durchgeführt.

11. Durchführung der Leistungsübung technischer Hilfeleistungseinsatz

11.1 Lage

Während eines Sturmes stürzt ein Baum um. Der Baum fällt quer über die Straße. Ein Personenkraftwagen fährt gegen den umgestürzten Baum. Am Fahrzeug wird das Vorderteil (Motorraum) stark eingedrückt. Durch die Verformungen lassen sich beide Türen nicht mehr öffnen. Durch Beschädigung der Kraftstoffleitung sind geringe Mengen Kraftstoff ausgelaufen. Die Windschutzscheibe ist zerbrochen; Glassplitter liegen verstreut herum. Der Fahrer hängt über das Lenkrad gebeugt im Sicherheitsgurt. Einsatzzeit: Nachts 2:00 Uhr.

11.2 Beurteilung der Lage, erster Entschluss und erster Befehl

Beurteilung:

- Eine Person eingeklemmt
- Gefahr eines Brandes durch auslaufenden Kraftstoff
- Brandschutz nicht ausreichend sichergestellt (nur bei Fahrzeugen ohne eingebauten Löschwasserbehälter)
- Gefahr eines Folgeunfalls
- eigene Kräfte nicht ausreichend

Erster Entschluss:

- Unfallstelle absichern – Verkehrswarngerät
- Brandschutz sicherstellen - Pulverlöscher / Schnellangriff Wasser (Pulverlöscher bei Löschfahrzeugen ohne eingebauten Löschwasserbehälter)
- Beleuchten der Einsatzstelle – Beleuchtungsgerät und tragbarer Stromerzeuger
- Betreuung und Erstversorgung der geretteten Person – Sanitätsgerät
- Befreien der eingeklemmten Person – Hydraulisches Rettungsgerät
- Aufnahme des ausgelaufenen Kraftstoffs
- Lagemeldungen abgeben
- Rettungswagen, Notarzteinsatzfahrzeug und Rüstwagen (bei Fahrzeugen ohne eingebauten Löschwasserbehälter zusätzlich ein TLF) nachfordern

Erster Befehl:

Auf Anweisung des Schiedsrichters Nr. 1 gibt der Gruppenführer den Befehl: „Angriffstrupp zur Menschenrettung mit Gurtmesser und hydraulischem Rettungsgerät zum Pkw vor!“. Auf das Wort „vor“ beginnt für die Schiedsrichter die Zeitnahme. Der Gruppenführer rüstet sich mit Handsprechfunkgerät und Handscheinwerfer aus.

11.2.1 Angriffstrupp

Der Angriffstruppführer wiederholt den Befehl: „Zur Menschenrettung mit Gurtmesser und hydraulischem Rettungsgerät zum Pkw vor!“. Der Angriffstrupp bringt das hydraulische Rettungsgerät in Stellung. Bei Aggregaten mit Schlauchhaspel unterstützt der Schlauchtrupp die Vornahme. Danach holt der Angriffstrupp Gurtmesser, Handscheinwerfer und falls erforderlich den hydraulischen Spreizer oder das hydraulische Schneidgerät und kuppelt die Schläuche zusammen. Nachdem der Schlauchtrupp die Stromversorgung (falls erforderlich) für das Aggregat hergestellt hat, beginnt der Angriffstrupp mit dem Öffnen der Fahrtür. (Betätigen des Übungsmodells mittels hydraulischem Spreizer oder Trennen des Rohres/Rundeisens mittels hydraulischem Schneidgerät – siehe Anlage 11). Nach dem Öffnen der Tür trennt der Angriffstrupp den Sicherheitsgurt durch Öffnen des Gurtverschlusses und kontrolliert, ob die Kfz-Zündanlage ausgeschaltet ist. Er rettet mit Unterstützung des Wassertrupps die verletzte Person und legt sie auf die Krankentrage. Das Öffnen des Gurtverschlusses und die Kontrolle der Zündanlage sind so durchzuführen, dass der Kopf des Retters nicht in den Auslösebereich des Airbags kommt. Bei Hydraulikaggregaten mit Verbrennungsmotor werden diese vom Schlauchtrupp in Stellung gebracht und in Betrieb gesetzt.

11.2.2 Wassertrupp

Nach der Wiederholung des Befehls durch den Angriffstruppführer und eventuellem Abnehmen der fahrbaren Schlauchhaspel zusammen mit dem Maschinisten (Einpersonenaspel wird vom Maschinist alleine abgenommen) erhält der Wassertrupp folgenden Befehl: „Wassertrupp zum beidseitigen Absichern der Einsatzstelle mit Verkehrswarngerät vor!“. Der Wasserstruppführer wiederholt den Befehl: „Zum beidseitigen Absichern der Einsatzstelle mit Verkehrswarngerät vor!“. Danach rüstet er sich mit Warndreiecken und -leuchten aus und stellt diese eingeschaltet an den gekennzeichneten Stellen ab. Er geht anschließend geschlossen zum Gruppenführer und meldet: „Einsatzstelle abgesichert!“.

11.2.3 Schlauchtrupp

Der Schlauchtrupp bringt nach der Wiederholung des Befehls durch den Angriffstruppführer mit dem Maschinisten und Melder zusammen den Stromerzeuger in Stellung (siehe Anlage 7). Stromerzeuger 5 kVA und 8 kVA dürfen auch auf der herausgezogenen beziehungsweise herausgedrehten Halterung betrieben werden, wenn diese hierfür geeignet ist. Danach verlegt er die elektrische Leitung vom Stromerzeuger zum Hydraulikaggregat (falls erforderlich) und schließt dieses an. Bei der Verwendung eines Hydraulikaggregates mit Verbrennungsmotor bringt der Schlauchtrupp dieses in Stellung und setzt es in Betrieb; Aggregate mit Schlauchhaspel werden vom Schlauchtrupp zusammen mit dem Angriffstrupp vorgezogen. Danach meldet er sich beim Gruppenführer.

11.2.4 Melder

Nachdem der Melder (falls erforderlich) zusammen mit dem Maschinisten und dem Schlauchtrupp den Stromerzeuger in Stellung gebracht hat, erhält er folgenden Befehl: „Melder zum Sicherstellen des Brandschutzes mit Pulverlöscher / Schnellangriff Wasser zum Pkw vor!“ (bei Fahrzeugen mit einem eingebauten Löschwasserbehälter ist der Schnellangriff Wasser einzusetzen). Der Melder wiederholt den Befehl: „Zum Sicherstellen des Brandschutzes mit Pulverlöscher / Schnellangriff Wasser zum Pkw vor!“. Danach geht er mit dem Pulverlöscher (der Pulverlöscher wird nicht in Betrieb gesetzt) ausgerüstet, beziehungsweise mit dem Schnellangriff Wasser, zum Pkw vor und übernimmt den Brandschutz. Der Maschinist unterstützt bei der Vornahme des Schnellangriffs Wasser.

11.2.5 Maschinist

Der Maschinist nimmt gegebenenfalls mit dem Wassertrupp zusammen (nicht bei Einpersonenaspeln) die fahrbare Schlauchhaspel ab, schaltet die Fahrzeugbeleuchtung, die blauen Rundumkennleuchten und die Warnblinkanlage ein, unterstützt die Trupps bei der Entnahme von Geräten und bringt mit dem Schlauchtrupp zusammen beziehungsweise allein den Stromerzeuger in Stellung. Er setzt den Stromerzeuger in Betrieb und kontrolliert ihn. Danach macht er die Feuerlöschkreiselpumpe (falls erforderlich) betriebsbereit und unterstützt die Vornahme des Schnellangriffs Wasser. Er stellt den Druck von fünf bzw. sechs bis sieben bar ein und öffnet das Absperrorgan zwischen Feuerlöschkreiselpumpe und eingebautem Löschwasserbehälter.

11.3 Gruppenführer – erste Lagemeldung

Der Gruppenführer meldet an den Schiedsrichter Nr. 1: „Leitstelle ... von Florian ... kommen!“ (Anrufantwort entfällt), „1. Lagemeldung: Verkehrsunfall auf der Landstraße A-Dorf nach B-Dorf, durch Sturm umgestürzter Baum liegt auf Pkw, eine eingeklemmte Person, die Person ist ansprechbar, Menschenrettung eingeleitet, ein Notarzt, ein Rettungswagen und ein Rüstwagen (bei Fahrzeugen ohne eingebauten Löschwasserbehälter zusätzlich ein TLF) zur Einsatzstelle!“. Danach geht er zum Pkw zur weiteren Erkundung und zur Kontrolle seiner veranlassten Maßnahmen vor.

11.4 Weitere Befehle des Gruppenführers

Nachdem die ersten Maßnahmen zur Menschenrettung eingeleitet sind, erfolgen vom Gruppenführer weitere Befehle und Lagemeldungen.

11.4.1 Wassertrupp

„Wassertrupp zur Unterstützung des Angriffstrupps mit Sanitätsgerät zum Pkw vor!“. Der Wasserstruppführer wiederholt den Befehl: „Zur Unterstützung des Angriffstrupps mit Sanitätsgerät zum Pkw vor!“. Der Wassertrupp holt aus dem Fahrzeug Krankentrage, Verbandkasten (oder entsprechenden Rucksack / entsprechende Tasche) und Krankenhaushaube (Wolldecke), bringt diese in Bereitstellung und unterstützt den Angriffstrupp bei der Rettung des Verletzten aus dem Fahrzeug.

11.4.2 Schlauchtrupp

„Schlauchtrupp Beleuchtungsgeräte in Stellung bringen!“. Der Schlauchstruppführer wiederholt den Befehl: „Beleuchtungsgeräte in Stellung bringen!“. Der Schlauchtrupp bringt das Stativ (siehe Übungsbahn techn. Hilfeleistungseinsatz, Anlage 7) mit Aufnahmebrücke und Flutlichtstrahler (beziehungsweise zwei Stative und Breitstrahlscheinwerfer) in

Stellung, verlegt die dazugehörigen elektrische Leitungen und schließt sie an. Beim Einsatz eines Hydraulikaggregates mit Verbrennungsmotor bringt er zuvor den Stromerzeuger – falls erforderlich – in Stellung. Nachdem der Schlauchtrupp die Beleuchtung aufgebaut hat, meldet der Truppführer dem Gruppenführer: „Einsatzstelle ausgeleuchtet!“.

11.4.3 Wassertrupp

Nachdem der Verletzte vom Angriffs- und Wassertrupp auf die Krankentrage gelegt wurde, erhält der Wassertrupp folgenden Befehl: „Wassertrupp: Verletzten Fahrer aus dem Gefahrenbereich bringen, Schocklagerung vornehmen und Betreuung bis zum Eintreffen des Rettungsdienstes übernehmen!“. Der Wassertruppführer wiederholt den Befehl: „Verletzten Fahrer aus dem Gefahrenbereich bringen, Schocklagerung vornehmen und Betreuung bis zum Eintreffen des Rettungsdienstes übernehmen!“. Der Wassertrupp trägt die verletzte Person zum gekennzeichneten Platz (siehe Anlage Nr. 7). Er unterbaut das Fußteil der Krankentrage um ca. 25 cm. Anschließend kontrolliert er die Vitalfunktionen und legt der verletzten Person die Krankenhausdecke über. Der Verbandkasten ist zum gekennzeichneten Platz mitzunehmen. Nach der Versorgung der Person sagt der Schiedsrichter Nr. 3, dass der Rettungsdienst eingetroffen ist. Der Wassertrupp meldet dem Gruppenführer: „Verletzte Person an Rettungsdienst übergeben!“.

11.4.4 Angriffstrupp

„Angriffstrupp zum Befestigen von Feuerwehrgeräten mit Feuerwehroleinen zur Anbindestelle vor!“. Der Angriffstruppführer wiederholt den Befehl: „Zum Befestigen von Feuerwehrgeräten mit Feuerwehroleinen zur Anbindestelle vor!“. Der Angriffstrupp begibt sich zum Fahrzeug und rüstet sich mit zwei Feuerwehroleinen aus. Gemeinsam geht der Trupp zur Anbindestelle und befestigt die bereitgelegten Feuerwehrgeräte (Motorkettensäge, Zumischer, Schaumrohr, Schaummittelbehälter) hängend. An einer bereitgestellten Schiebleiter bzw. an einer zweiseitigen Steckleiter mit angebrachter Leine wird vom Angriffstrupp der Mastwurf angebracht. Alle Knoten sind in der Anlage 9 dargestellt. Der Angriffstruppführer meldet anschließend dem Gruppenführer: „Alle Feuerwehrgeräte mit Feuerwehroleinen befestigt!“.

11.5 Gruppenführer – zweite Lagemeldung

Der Gruppenführer meldet dem Schiedsrichter Nr. 1: „Leitstelle ... von Florian ... kommen!“. Der Schiedsrichter Nr. 1 antwortet: „Hier Leitstelle ... kommen!“. Gruppenführer: „2. Lagemeldung: Eingeklemmte Person aus Pkw gerettet; ein Kleinlöschgerät / Schnellangriff Wasser im Einsatz!“.

11.6 Gruppenführer – dritte Lagemeldung

Der Melder wird vom Gruppenführer beauftragt, eine Lagemeldung an die Leitstelle abzugeben: „Melder 3. Lagemeldung: Verletzten Fahrer an Rettungsdienst übergeben, alle Feuerwehrgeräte mit Feuerwehroleinen befestigt, der von der Polizei angeforderte Abschleppwagen noch nicht eingetroffen!“. Der Melder legt den Schnellangriff Wasser beziehungsweise den Pulverlösch ab, begibt sich zum Schiedsrichter Nr. 1 und meldet: „Leitstelle ... von Florian ... kommen!“. Der Schiedsrichter Nr. 1 antwortet: „Hier Leitstelle ... kommen!“. Melder: „3. Lagemeldung: Verletzten Fahrer an Rettungsdienst übergeben, alle Feuerwehrgeräte mit Feuerwehroleinen befestigt, der von der Polizei angeforderte Abschleppwagen ist noch nicht eingetroffen!“.

11.7 Ende der Leistungsübung technischer Hilfeleistungseinsatz

Die erfolgte 3. Lagemeldung bei Schiedsrichter Nr. 1 ist der Zeitpunkt zur Zeitnahme und der Übungsteil technischer Hilfeleistungseinsatz ist beendet. Der Schiedsrichter Nr. 1 stellt fest: „Leistungsübung beendet!“. Der Gruppenführer gibt das Kommando: „Zum Abmarsch fertig!“. Die Gruppe baut ihr Gerät ab und gibt die Übungsbahn frei. Der Maschinist setzt den Motor und gegebenenfalls die Feuerlöschkreiselpumpe ordnungsgemäß außer Betrieb.

12. Bereitstellung der Gruppe für die alternative Leistungsübung technischer Hilfeleistungseinsatz

12.1 Bereitstellung des Fahrzeugs und der Gruppe

Auf Befehl des Schiedsrichters Nr. 1 fährt der Maschinist das Fahrzeug mit der Mannschaft nach Weisung des Gruppenführers zum Aufstellplatz. Danach tritt die Gruppe auf das Kommando des Gruppenführers „Absitzen!“ hinter oder vor dem Fahrzeug an. Bei Feuerwehrfahrzeugen ohne Gruppenbesatzung tritt die übrige Mannschaft hinzu. Der Motor des Feuerwehrfahrzeugs ist auszuschalten. Die für die Durchführung der Leistungsübung notwendigen ergänzenden feuerwehrtechnischen Geräte, die im Fahrzeug nicht vorhanden sind, werden beim Fahrzeug bereitgestellt.

Einzusetzendes Gerät:

- Pulverlöschgerät / Schnellangriff Wasser (Pulverlöschgerät bei Löschfahrzeugen ohne eingebauten Löschwasserbehälter)
- Verkehrswarngerät

- Tragbarer Stromerzeuger 5 kVA oder 8 kVA
- Beleuchtungsgerät
- Sanitätsgerät
- Handwerkzeug
- Unterbaumaterial
- Feuerwehrleinen

Feuerwehrhaltegurte werden für den Übungsteil technischer Hilfeleistungseinsatz nicht benötigt und deshalb im Fahrzeug abgelegt.

12.2 Sonderzeichen

Die Fahrzeugbeleuchtung, die blauen Rundumkennleuchten und die Warnblinkanlage sind nach dem ersten Befehl einzuschalten.

12.3 Auslösen der Funktionen

Mit Ausnahme des Gruppenführers und des Maschinisten lösen die Gruppenangehörigen ihre bei der Leistungsübung wahrzunehmende Funktion aus und erhalten vom Schiedsrichter Nr. 1 die entsprechenden taktischen Zeichen. Der Angriffstrupp befestigt – falls erforderlich – das Klappvisier am Feuerwehrhelm.

12.4 Überprüfen der Einsatzbereitschaft

Der Gruppenführer überprüft die Einsatzbereitschaft der Gruppe, bringt sie hinter oder vor dem Feuerwehrfahrzeug in Grundstellung und meldet dem Schiedsrichter Nr. 1 „Gruppe ... zur Leistungsübung Gold angetreten und einsatzbereit!“. Die Leistungsübung wird nach der Ziffer 13 durchgeführt.

13. Durchführung der Leistungsübung alternativer techn. Hilfeleistungseinsatz

13.1 Lage

Beim Überqueren einer Landstraße wird ein Radfahrer von einem Personenkraftwagen erfasst. Der Radfahrer liegt eingeklemmt und verletzt vorn links unter dem Personenkraftwagen (siehe Anlage 8). Das Fahrrad, das beschädigt unter der Vorderachse liegt, hat die Kraftstoffleitung des Personenkraftwagens abgerissen. Kraftstoff ist ausgelaufen. Die Einsatzzeit: Nachts 2:00 Uhr. (Der Zustand und die Betreuung des Pkw-Fahrers werden bei dieser Übungsannahme nicht berücksichtigt).

13.2 Beurteilung der Lage beim Eintreffen an der Einsatzstelle, erster Entschluss und erster Befehl

Beurteilung:

- Eine Person eingeklemmt
- Gefahr eines Brandes durch ausgelaufenen Kraftstoff
- Brandschutz nicht ausreichend sichergestellt (nur bei Fahrzeugen ohne eingebauten Löschwasserbehälter)
- Gefahr eines Folgeunfalls
- Eigene Kräfte nicht ausreichend

Erster Entschluss:

- Unfallstelle absichern – Verkehrswarngerät
- Brandschutz sicherstellen – Pulverlöscher / Schnellangriff Wasser (Pulverlöscher bei Löschfahrzeugen ohne eingebauten Wasserbehälter)
- Beleuchten der Einsatzstelle – Beleuchtungsgerät und tragbarer Stromerzeuger
- Sichern des Fahrzeuges – Unterbaumaterial
- Betreuung und Erstversorgung der geretteten Person – Sanitätsgerät
- Retten des verletzten Radfahrers – Sanitätsgerät
- Aufnehmen des ausgelaufenen Kraftstoffs
- Lagemeldungen abgeben
- Rettungswagen, Notarzteinsetzungsfahrzeug, Tanklöschfahrzeug und Rüstwagen nachfordern

Erster Befehl:

Auf Anweisung des Schiedsrichters Nr. 1 gibt der Gruppenführer den Befehl: „Angriffstrupp zur Menschenrettung mit Wagenheber und Handwerkzeug zum Pkw vor!“. Auf das Wort „vor“ beginnt für die Schiedsrichter die Zeitnahme. Der Gruppenführer rüstet sich mit Handsprechfunkgerät und Handscheinwerfer aus.

13.2.1 Angriffstrupp

Der Angriffstruppführer wiederholt den Befehl: „Zur Menschenrettung mit Wagenheber und Handwerkzeug zum Pkw vor!“. Der Angriffstrupp holt die ihm entsprechend der Ausrüstung zur Verfügung stehenden Geräte einschließlich Handscheinwerfer und geht zum Pkw vor. Dort wird der Pkw in Fahrtrichtung links angehoben.

13.2.2 Wassertrupp

Nach der Wiederholung des Befehls durch den Angriffstruppführer erhält der Wassertrupp folgenden Befehl: „Wassertrupp zum beidseitigen Absichern der Einsatzstelle mit Verkehrswarngerät vor!“. Der Wasserstruppführer wiederholt den Befehl: „Zum beidseitigen Absichern der Einsatzstelle mit Verkehrswarngerät vor!“. Er rüstet sich mit Warndreiecken und -leuchten aus und stellt diese eingeschaltet an den gekennzeichneten Stellen ab. Er geht anschließend geschlossen zum Gruppenführer und meldet: „Einsatzstelle abgesichert!“.

13.2.3 Schlauchtrupp

„Schlauchtrupp zum Absichern des Pkw mit Unterbau-Materialien (Ersatzrad – TSF/Unfallfahrzeug, Unterlegklotz o.ä.) zum Pkw vor!“. Der Schlauchstruppführer wiederholt den Befehl: „Zum Absichern des Pkw mit Unterbau-Materialien zum Pkw vor!“. Danach holt der Schlauchtrupp die hierfür vom Fahrzeug benötigten und geeigneten Geräte und sichert den angehobenen Pkw mit einem Unterbau ab.

13.2.4 Maschinist

„Maschinist die Einsatzstellenbeleuchtung vorbereiten!“. Der Maschinist wiederholt den Befehl: „Einsatzstellenbeleuchtung vorbereiten!“. Er schaltet die Fahrzeugbeleuchtung, den Arbeitsstellenscheinwerfer (falls vorhanden), die blauen Rundumkennleuchten und die Warnblinkanlage ein. Er bringt Stativ sowie Scheinwerfer in Stellung und verlegt die elektrischen Leitungen.

13.2.5 Melder

Nach der Wiederholung des Befehls durch den Angriffstruppführer erhält er folgenden Befehl: „Melder zum Sicherstellen des Brandschutzes mit Pulverlöscher / Schnellangriff Wasser zum Pkw vor!“ (bei Fahrzeugen mit einem eingebauten Löschwasserbehälter ist Schnellangriff Wasser einzusetzen). Der Melder wiederholt den Befehl: „Zum Sicherstellen des Brandschutzes mit Pulverlöscher / Schnellangriff Wasser zum Pkw vor!“. Danach geht er mit dem Pulverlöscher oder dem Schnellangriff Wasser ausgerüstet zum Pkw vor und übernimmt den Brandschutz (der Pulverlöscher wird nicht in Betrieb gesetzt).

13.3 Gruppenführer – erste Lagemeldung

Der Gruppenführer meldet an Schiedsrichter Nr. 1: „Leistelle ... von Florian ... kommen!“ (Anrufantwort entfällt), „1. Lagemeldung: Verkehrsunfall auf der Landstraße von A-Dorf nach B-Dorf, ein Radfahrer von Pkw erfasst, Person liegt eingeklemmt unter Pkw, Person ist ansprechbar, Menschenrettung eingeleitet, ein Notarzt, ein Rettungswagen, ein Tanklöschfahrzeug und ein Rüstwagen zur Einsatzstelle!“. Danach geht er zum Pkw zur weiteren Erkundung und zur Kontrolle seiner veranlassten Maßnahmen vor.

13.4 Weitere Befehle des Gruppenführers

Nachdem die ersten Maßnahmen zur Menschenrettung eingeleitet sind, erfolgen vom Gruppenführer weitere Befehle und Lagemeldungen.

13.4.1 Wassertrupp

„Wassertrupp zur Unterstützung des Angriffstrupps mit Sanitätsgerät zum Pkw vor!“. Der Wasserstruppführer wiederholt den Befehl: „Zur Unterstützung des Angriffstrupps mit Sanitätsgerät zum Pkw vor!“. Der Wassertrupp holt aus dem Löschfahrzeug Krankentrage, Krankenhausdecke (Wolldecke) und Verbandkasten (oder entsprechenden Rucksack / entsprechende Tasche), legt diese bereit und unterstützt den Angriffstrupp bei der Rettung des Verletzten.

13.4.2 Schlauchtrupp und Maschinist

„Schlauchtrupp und Maschinist den Stromerzeuger in Stellung bringen und Einsatzstellenbeleuchtung anschließen!“. Der Schlauchtruppführer wiederholt den Befehl: „Stromerzeuger in Stellung bringen und Einsatzstellenbeleuchtung anschließen!“. Danach bringen der Schlauchtrupp, der Maschinist und der Gruppenführer den Stromerzeuger in Stellung und schließen die elektrische Leitung an. Der Maschinist übernimmt die Bedienung des Stromerzeugers. Nachdem der Schlauchtrupp die Beleuchtung angeschlossen hat, meldet der Truppführer dem Gruppenführer: „Einsatzstellenbeleuchtung aufgebaut!“.

13.4.3 Wassertrupp

Nachdem der Verletzte vom Angriffs- und Wassertrupp auf die Krankentrage gelegt wurde, erhält der Wassertrupp folgenden Befehl: „Wassertrupp: Verletzten Radfahrer aus dem Gefahrenbereich bringen, Schocklagerung herstellen und Betreuung bis zum Eintreffen des Rettungsdienstes übernehmen!“. Der Wassertrupp wiederholt den Befehl: „Verletzten Radfahrer aus dem Gefahrenbereich bringen, Schocklagerung herstellen und Betreuung bis zum Eintreffen des Rettungsdienstes übernehmen!“. Der Wassertrupp trägt die verletzte Person zum gekennzeichneten Platz (siehe Anlage 8). Er unterbaut das Fußteil der Krankentrage um ca. 25 cm. Anschließend kontrolliert er die Vitalfunktionen und legt der verletzten Person die Krankenhausdecke über. Der Verbandkasten wird ebenfalls zum gekennzeichneten Platz zurückgenommen. Nach der Versorgung der Person sagt der Schiedsrichter Nr. 3, dass der Rettungsdienst eingetroffen ist. Der Wassertrupp meldet dem Gruppenführer: „Verletzten Radfahrer an Rettungsdienst übergeben!“.

13.4.4 Angriffstrupp

„Angriffstrupp zum Befestigen von Feuerwehrgeräten mit Feuerwehrleinen zur Anbindestelle vor!“. Der Angriffstruppführer wiederholt den Befehl: „Zum Befestigen von Feuerwehrgeräten mit Feuerwehrleinen zur Anbindestelle vor!“. Der Angriffstrupp begibt sich zum Fahrzeug und rüstet sich mit zwei Feuerwehrleinen aus. Gemeinsam geht der Trupp zur Anbindestelle und befestigt die bereitgelegten Feuerwehrgeräte (Motorkettensäge, Zumischer, Schaumrohr, Schaummittelbehälter) hängend. An einer bereitgestellten Schiebleiter bzw. an einer zweiteiligen Steckleiter mit angebrachter Leine wird vom Angriffstrupp der Mastwurf angebracht. Alle Knoten sind in der Anlage 9 dargestellt. Der Angriffstruppführer meldet anschließend dem Gruppenführer: „Alle Feuerwehrgeräte mit Feuerwehrleinen befestigt!“.

13.5 Gruppenführer – zweite Lagemeldung

Der Gruppenführer meldet dem Schiedsrichter Nr. 1: „Leitstelle ... von Florian ... kommen!“ (Anrufantwort entfällt), „2. Lagemeldung: Unter dem Pkw eingeklemmte Person ist befreit, Erste-Hilfe-Maßnahmen sind eingeleitet, ein Kleinlöschgerät/Schnellangriff Wasser im Einsatz!“.

13.6 Gruppenführer – dritte Lagemeldung

Der Melder wird vom Gruppenführer beauftragt, eine Lagemeldung an die Leitstelle abzugeben: „Melder: 3. Lagemeldung: Verletzten Radfahrer an Rettungsdienst übergeben, alle Feuerwehrgeräte mit Feuerwehrleinen befestigt, Polizei hat mit Unfallaufnahme begonnen!“. Der Melder begibt sich zu Schiedsrichter Nr. 1 und meldet: „Leitstelle ... von Florian ... kommen!“ (Anrufantwort entfällt) „3. Lagemeldung: Verletzten Radfahrer an Rettungsdienst übergeben, alle Feuerwehrgeräte mit Feuerwehrleinen befestigt, Polizei hat mit Unfallaufnahme begonnen!“.

13.7 Ende des alternativen technischen Hilfeleistungseinsatzes

Die erfolgte dritte Lagemeldung bei Schiedsrichter Nr. 1 ist der Zeitpunkt zur Zeitnahme und der Übungsteil alternativer technischer Hilfeleistungseinsatz ist beendet. Der Schiedsrichter Nr. 1 stellt fest: „Leistungsübung beendet!“. Der Gruppenführer gibt das Kommando: „Zum Abmarsch fertig!“. Die Gruppe baut ihr Gerät ab und gibt die Übungsbahn frei. Der Maschinist setzt den Motor und die Feuerlöschkreiselpumpe ordnungsgemäß außer Betrieb.

14. Schriftliche Prüfung

14.1 Prüfungsraum

Die schriftliche Prüfung findet in einem geeigneten, vom Veranstalter zur Verfügung gestellten Raum statt. Jeder Teilnehmer der Leistungsübung hat Schreibzeug mitzubringen.

14.2 Prüfungsaufsicht

Bei der Vergabe und während der Bearbeitung der Fragebögen muss mindestens ein Schiedsrichter für die zu prüfende Gruppe ohne Unterbrechung als Aufsichtsperson anwesend sein.

14.3 Täuschungsversuch, Verstoß gegen die Ordnung

Bei Unkorrektheiten (z.B. Täuschungsversuch, vorbereiteten Ergebniszetteln) sind die Fragebögen aller Teilnehmer der Gruppe vom Prüfer sofort einzuziehen und mit null Punkten zu bewerten. Ein Vermerk über den Grund des vorzeitigen Einzugs ist von der Aufsichtsperson zu erstellen und zu unterzeichnen. Die Leistungsübung ist nicht bestanden. Eine Wiederholung ist frühestens im darauf folgenden Kalenderjahr möglich.

14.4 Dauer der Prüfung

Für die Beantwortung der Fragebögen stehen jeder Gruppe maximal 45 Minuten zur Verfügung.

14.5 Zeitpunkt der schriftlichen Prüfung/Ersatzleute

Die schriftliche Prüfung kann sowohl vor als auch nach den praktischen Übungsteilen durchgeführt werden. Sie muss nicht am selben Tag abgenommen werden, jedoch ist zu kontrollieren, dass die Gruppe im praktischen und im schriftlichen Teil aus denselben Feuerwehrangehörigen besteht. Bei der schriftlichen Prüfung dürfen gleichzeitig maximal drei Ersatzleute einer Gruppe zugelassen werden. Die Ersatzleute und die im Anmeldebogen Genannten müssen auch die notwendige Punktzahl (75 %) erreichen.

14.6 Hilfsmittel

Hilfsmittel sind nicht erforderlich und deshalb nicht zugelassen.

14.7 Fragebögen

Die Fragebögen und die Beantwortungsblätter stellt der Veranstalter. Die Fragebögen werden aus dem „Fragenkatalog für die schriftliche Prüfung zum Erwerb des Feuerwehr-Leistungsabzeichens Baden-Württemberg in Gold“ entwickelt. Jeder Fragebogen umfasst 30 Fragen.

14.8 Ausgabe der Fragebögen

- Gruppenführer
Der Gruppenführer erhält vom Prüfer einen der zwei möglichen weißen Fragebögen.
- Maschinist
Der Maschinist erhält vom Prüfer einen der zwei möglichen grünen Fragebögen.
- Angriffstrupp, Wassertrupp, Schlauchtrupp und Melder (Mannschaft)
Die Teilnehmer der Mannschaft erhalten vom Prüfer je einen der drei möglichen roten Fragebögen. Der Prüfer hat darauf zu achten, dass nebeneinander sitzende Teilnehmer nicht den gleichen Fragebogen haben, um ein Abschreiben zu verhindern.

15. Bestellung und Aufgaben der Schiedsrichter

15.1 Allgemeines

Schiedsrichter kann sein, wer nach dem Feuerwehrgesetz Baden-Württemberg aktiver Feuerwehrangehöriger einer Gemeinde- oder Werkfeuerwehr ist.

Die Schiedsrichter müssen mindestens folgende Lehrgänge erfolgreich besucht haben:

- Maschinist für Löschfahrzeuge
- Gruppenführer
- Schiedsrichter für Leistungsübungen und Geschicklichkeitsfahren

Die Schiedsrichter werden vom Kreisbrandmeister oder in Stadtkreisen vom Feuerwehrkommandanten bestellt.

15.2 Schiedsrichterkommission

Die Beurteilung der Gruppe erfolgt durch die Schiedsrichterkommission. Dieser gehören mindestens fünf Schiedsrichter an. Schiedsrichter und Angehörige der zu beurteilenden Gruppe dürfen nicht derselben Einsatzabteilung angehören.

15.3 Vorsitzender

Aus den Reihen der Schiedsrichterkommission wird ein Vorsitzender (Schiedsrichter Nr. 1) bestimmt. Diese Funktion kann am Tag der Abnahme der Leistungsübungen zwischen den einzelnen Übungen wechseln. Weitere vier Schieds-

richter erhalten die Ordnungsnummern 2 bis 5. Auch diese Funktionen können am Tag der Abnahme wechseln. Die Schiedsrichter sind zu kennzeichnen.

15.4 Aufgaben der Schiedsrichter

- Schiedsrichter Nr. 1 (weiße Kennzeichnung) beurteilt die Tätigkeiten des Gruppenführers und des Melders. Ihm wird die zur Leistungsübung angetretene Gruppe gemeldet. Er ist Zeitnehmer Nr. 1.
- Schiedsrichter Nr. 2 (rote Kennzeichnung) beurteilt die Tätigkeiten des Angriffstrupps. Er ist Zeitnehmer Nr. 2.
- Schiedsrichter Nr. 3 (blaue Kennzeichnung) beurteilt die Tätigkeiten des Wassertrupps. Er ist Zeitnehmer Nr. 3.
- Schiedsrichter Nr. 4 (gelbe Kennzeichnung) beurteilt die Tätigkeiten des Schlauchtrupps. Er ist Zeitnehmer Nr. 4.
- Schiedsrichter Nr. 5 (grüne Kennzeichnung) beurteilt die Tätigkeiten des Maschinisten. Er kann als zusätzlicher Zeitnehmer eingesetzt werden.

16. Gesamtbewertung der Gruppe

Die Leistungsübung Gold ist mit Erfolg abgeschlossen, wenn für den Teil Löscheinsatz nicht mehr als 20 Fehlerpunkte vorliegen, die Ausrüstung mit Atemschutzgeräten nicht mehr als 120 Sekunden dauert und das 1. Rohr in höchstens 200 Sekunden Wasser hat (Fallklappe blau umgefallen). Die Übung muss insgesamt nach höchstens 480 Sekunden beendet sein. Bei Zeitüberschreitung beim Ausrüsten mit Atemschutz, beim 1. Rohr oder bei der Gesamtzeit oder bei mehr als 20 Fehlerpunkten gilt die Leistungsübung in Gold als nicht bestanden.

Für den Teil „technischer Hilfeleistungseinsatz“ dürfen nicht mehr als 30 Fehlerpunkte erreicht und die Zeit von 480 Sekunden nicht überschritten werden.

In der schriftlichen Prüfung müssen der Gruppenführer und der Maschinist jeweils 75 % der maximal möglichen Punktzahl erreichen. Die übrigen Angehörigen der Gruppe (Melder, Angriffs-, Wasser- und Schlauchtrupp) müssen zusammen 75 % der maximal möglichen Punktzahl erreichen. Ansonsten gilt die Leistungsübung als nicht bestanden.

Zeitguthaben für Tragkraftspritze: Gruppen, die eine Tragkraftspritze in Stellung bringen müssen (außer bei Inbetriebnahme einer TS 8/8 auf dem Schlitten eines TSF-W), erhalten ein Zeitguthaben von jeweils 20 Sekunden beim 1. Rohr und bei der Gesamtzeit.

17. Beurteilung der Gruppe

17.1 Fehlerpunkte Persönliche Ausrüstung

Beurteilung je Feuerwehrangehörigen	Mangelnder Pflegezustand; nicht der Norm entsprechend	Mangelnde Funktionsfähigkeit bzw. schadhaft
Einsatzjacke	1	1
Einsatzhose	1	1
Feuerwehrlhelm mit Nackenschutz oder Helmtuch	1	3
Feuerwehr-Haltegurt	3	3
Feuerwehr-Schutzhandschuhe	1	2
Feuerwehr-Sicherheitsschuhwerk	2	2
Feuerwehrbeil mit Schutztasche	2	-

17.2 Fehlerpunkte Löschfahrzeug, feuerwehrtechnische Beladung

Pflegezustand des Löschfahrzeugs	5
Halterungen beziehungsweise Feststellvorrichtungen nicht funktionsfähig	je 3
Fahrzeugbeleuchtung (je Mangel)	2
Sondersignal und Warnblinkleuchten (je Mangel)	2
Verkehrswarngerät (Warnleuchte, Winkerkelle u.a.) (je Mangel)	2
Handscheinwerfer (je Mangel)	2
Kübelspritze A 10 nicht gefüllt	3
Instandhaltungsnachweis (siehe Prüfplakette) des Feuerlöschers überschritten	3
Entwässerungshahn an der Feuerlöschkreiselpumpe nicht geöffnet	2
Löschfahrzeuge mit eingebautem Löschwasserbehälter: Löschwasserbehälter nicht ganz gefüllt	3
Feuerlöschkreiselpumpe nicht auf „Saugstellung“	3
Niederschraubventile an der Feuerlöschkreiselpumpe nicht druckentlastet	3
Verteiler nicht geschlossen	3
Klauenmutter beim Standrohr nicht nach unten gedreht	3
Einsatzbereitschaft: Jedes Stück der feuerwehrtechnischen Beladung, das sichtbar defekt ist oder fehlt (Es sind mindestens fünf Stichproben durchzuführen)	3

18. Einzelbewertung für Leistungsübung Löscheinsatz

Anordnungen und Äußerungen, die der Übungsentwicklung, beziehungsweise dem Übungsablauf dienen, gelten nicht als Sprechen. Diese Aussage gilt für alle Teilnehmer der Übung.

18.1 Gruppenführer Fehlerpunkte

Vergisst die Eintreffmeldung an den Schiedsrichter Nr. 1 zu melden	3
Gruppenführer liest Befehle oder Lagemeldungen ab (vorbereitet)	10
Befehle nicht entsprechend der Reihenfolge nach FwDV (Einheit, Auftrag, Mittel, Ziel, Weg) gegeben	je 5
Befehle nicht zum richtigen Zeitpunkt	je 3
Befehle nicht vollständig	je 3
Befehle nicht zielgerichtet	je 3
Befehle nicht lautstark	je 3
Vergisst Befehle	je 5
Vergisst Lagemeldungen abzugeben	je 3
Lagemeldungen nicht vollständig durchgeführt	je 3

Funkgespräche nicht vollständig wiedergegeben (Funkdisziplin)	je 3
Rüstet sich nicht vollständig aus (Handsprechfunkgerät, Handscheinwerfer)	je 3
Vergisst die Befragung der Person (Schiedsrichter Nr. 1)	10
Vergisst die Befragung der Person auf dem Gerüst	10
Befragung nicht vollständig	je 5
Fehlende Erkundung	10
Führt die Atemschutzüberwachung falsch durch	5
Erkennt unfallträchtige Situationen nicht und reagiert nicht durch Anweisung oder Tätigwerden	je 5
Vergisst die Durchführung der abschließenden Kontrolle	5
Vergisst Kommando: "Zum Abmarsch fertig!"	5
Sprechen während des Antretens	3
Sprechen während des Übungsablaufs	3
Sprechen während der Übung mit den Schiedsrichtern oder mit nicht zur Gruppe gehörenden Personen	10
Gruppenführer rennt während der Übung	je 3

18.2 Melder Fehlerpunkte

Melder liest Befehle oder Lagemeldungen ab (vorbereitet)	je 5
Melder wiederholt Befehle, Lagemeldungen bzw. Kommandos nicht	je 3
Lagemeldungen unvollständig	je 5
Rüstet sich nicht mit Handscheinwerfer aus	3
Übernimmt die vom Maschinisten heruntergegebene Steckleiter nicht am Leiterfuß	3
Trägt die Steckleiter nicht am Leiterfuß seitlich gehend zur Anleiterstelle	3
Sichert die Steckleiter nicht am Leiterfuß beim Aufrichten	3
Vergisst sich beim Gruppenführer zu melden	3
Öffnet Kugelhahn des Verteilers schlagartig	5
Öffnet das Niederschraubventil des Verteilers nicht vollständig	3
Kennt den Rufnamen der Leitstelle und des eigenen Fahrzeuges nicht	5
Sprechen während des Antretens	3
Sprechen während des Übungsablaufs	3
Sprechen während der Übung mit den Schiedsrichtern oder mit nicht zur Gruppe gehörenden Personen	10
Melder rennt während der Leistungsübung	je 3

18.3 Maschinist Fehlerpunkte

Startet den Fahrzeugmotor ohne einzusteigen	5
Vergisst die Fahrzeugbeleuchtung, die blauen Rundumkennleuchten oder die Warnblinkanlage einzuschalten	je 3
Hat die Schutzhaube der Frontpumpe abgenommen, bevor der Befehl erfolgte	3
Nimmt die Schlauchhaspel nicht mit dem Wassertrupp zusammen ab (nicht bei Einpersonenaspel)	5
Entriegelt nicht die Halterung zur Entnahme der Tragkraftspritze	3
Entfernt nicht alle Blindkupplungen der Druckabgänge vor Inbetriebnahme der Feuerlöschkreiselpumpe	3
Schlauchleitungen an der Feuerlöschkreiselpumpe nicht vom Maschinisten gekuppelt	je 3
Bei Fahrzeugen mit eingebautem Löschwasserbehälter: Stellt Umschaltorgan nicht auf "Tankbetrieb"	3
Kuppelt das Übergangsstück A-B anstelle des Sammelstücks an die Feuerlöschkreiselpumpe an	3
Schließt die vom Hydranten kommende B-Schlauchleitung am Löschwasserbehälter an	3
Stellt nach der Inbetriebnahme der Versorgungsleitung vom Hydranten kommend nicht wieder auf "Saugbetrieb" um	3
Gibt auf das Kommando "Wasser marsch!" nicht das Handzeichen "Verstanden"	3
Öffnet den Druckausgang der Feuerlöschkreiselpumpe nicht vollständig	3
Hält den festgelegten Ausgangsdruck (5 bar bzw. 6-7 bar) nicht ein	5

Unterstützt nicht die Herabnahme der Steckleiter vom Fahrzeug entsprechend der FwDV 10 (die Unterstützung entfällt bei einer vorhandenen Leiterkippvorrichtung)	3
Bringt die unbeladene Leiterkippvorrichtung nach der Entnahme der Steckleiter nicht wieder in Grundstellung zurück	5
Nimmt die Feuerlöschkreiselpumpe nicht sachgerecht außer Betrieb (Feuerlöschkreiselpumpe auskuppeln – nur Heck- und Frontpumpen –, Antriebsmotor ausschalten, Entwässerungshahn öffnen, Niederschraubventile schließen, Blinddeckel ankuppeln)	je 3
Schaltet die Fahrzeugbeleuchtung, die blauen Rundumkennleuchten oder die Warnblinkanlage nach dem Kommando "Zum Abmarsch fertig!" aus	je 3
Sprechen während des Antretens	3
Sprechen während des Übungsablaufs	3
Sprechen während der Übung mit den Schiedsrichtern oder mit nicht zur Gruppe gehörenden Personen	10
Maschinist rennt während der Leistungsübung	je 3

18.4 Angriffstrupp Fehlerpunkte

Angriffstruppführer wiederholt Befehle bzw. Kommandos nicht	je 3
Nichtbeachtung eines Befehls	10
Angriffstruppführer wiederholt den Befehl unvollständig	je 2
Angriffstrupp geht ohne Befehl zum Einsatz vor	5
Angriffstrupp führt die Einsatzkurzprüfung nicht richtig durch (Flaschendruck, Dichtheit, Warnsignal, Flasche/n öffnen)	je 5
Vergisst dem Gruppenführer Name und Flaschendruck zu sagen	3
Feuerschutzhaube liegt nicht richtig an der Atemschutzmaske an	3
Angriffstrupp führt Maskendichtprobe nicht oder nicht richtig durch	je 3
Angriffstrupp vergisst den Feuerwehrhelm wieder aufzusetzen, nachdem die Atemschutzmaske angelegt ist, bzw. die Helmbebanderung ist nicht geschlossen	je 3
Angriffstrupp hat den Kragen der Einsatzjacke nicht hochgestellt und nach vorn dicht verschlossen	je 3
Angriffstrupp hat Atemschutzgerätehalterung nicht in Grundstellung zurückgebracht	3
Angriffstruppführer vergisst Sprechprobe durchzuführen	5
Angriffstruppführer führt die Sprechprobe nicht richtig durch	3
Vergisst den Verteiler zu setzen	3
Angriffstrupp meldet sich nicht gemeinsam am Verteiler einsatzbereit	5
Angriffstruppführer ruft nach dem Setzen des Verteilers nicht "Wasser marsch!" zum Maschinisten (nur Schnellangriffsverteiler)	3
Angriffstrupp kuppelt das 1. Rohr nicht links am Verteiler an	3
Verlegt die C-Schlauchleitung nicht vom Verteiler zur Brandstelle	3
Angriffstrupp legt Schlauchreserve nicht bereit	3
Angriffstrupp schließt den Lungenautomaten nicht unmittelbar an der Rauchgrenze an	je 3
Angriffstrupp schließt sich nicht gegenseitig den Lungenautomaten an	je 3
Angriffstruppführer vergisst Angaben zur Atemschutzüberwachung an Gruppenführer durchzugeben	je 5
Angriffstrupp geht zur Brandbekämpfung vor, bevor er Wasser am Strahlrohr hat	3
Angriffstruppführer gibt nicht das Kommando: "1. Rohr Wasser marsch!"	3
Angriffstruppführer vergisst Lagemeldung abzugeben	je 3
Angriffstruppmann stellt nach dem Fallen der blauen Fallklappe das Strahlrohr nicht ab	5
Angriffstrupp hat Brandbekämpfung mit Vollstrahl ausgeführt	5
Angriffstrupp kuppelt nicht gemeinsam den B-Druckschlauch an den Verteiler	3
Angriffstrupp kuppelt nicht gemeinsam den Zumischer in die B-Schlauchleitung	3
Angriffstrupp baut den Zumischer falsch ein	3
Angriffstrupp kuppelt D-Ansaugschlauch nicht an den Zumischer	3
Angriffstruppführer gibt nicht das Kommando: „Schaumrohr, Wasser marsch!“	3
Angriffstrupp geht zur Brandbekämpfung ohne Schaum (Wasser) am Schaumstrahlrohr vor	3

Rüstet sich nicht vollständig aus:	
Angriffstruppführer: Feuerwehrleine, Handscheinwerfer, Handsprechfunkgerät	je 3
Angriffstruppmann: Feuerwehrleine, C-Strahlrohr	je 3
Sprechen während des Antretens	3
Sprechen während des Übungsablaufs	3
Sprechen während der Übung mit den Schiedsrichtern oder mit nicht zur Gruppe gehörenden Personen	10
Angriffstrupp rennt während der Leistungsübung	je 3

18.5 Wassertrupp Fehlerpunkte

Wassertruppführer wiederholt Befehle bzw. Kommandos nicht	je 3
Nichtbeachtung eines Befehls	10
Wassertruppführer wiederholt den Befehl unvollständig	je 2
Wassertrupp geht ohne Befehl zum Einsatz vor	5
Vergisst beim Einsatz einer Tragkraftspritze diese mit dem Schlauchtrupp in Stellung zu bringen	3
Wassertruppführer bestimmt beim Einsatz einer Tragkraftspritze nicht durch Kommando: "Pumpe hoch!" / "Pumpe ab!"	je 3
Wassertrupp vergisst die fahrbare Haspel mit dem Maschinisten zusammen abzunehmen (Einpersonenhaspeln werden vom Maschinist allein abgenommen)	5
Wassertrupp vergisst die Geräte für den Anschluss am ...hydranten	3
Wassertrupp vergisst den ...hydranten zu spülen	3
B-Schlauchleitung wird nicht zuerst von der Feuerlöschkreiselpumpe zum Verteiler gelegt	3
B-Schlauchleitung wird am Verteiler nicht zu zweit oder am Boden gekuppelt	3
Wassertruppführer vergisst nach dem Ankuppeln des Verteilers das Kommando zum Maschinisten: "Wasser marsch!"	3
Die B-Schlauchleitung wird nicht vom Trupp gemeinsam gekuppelt	3
Lässt B-Kupplungen fallen	3
Wassertrupp verlegt die B-Schlauchleitung nicht von der Feuerlöschkreiselpumpe zum ...hydranten	3
Wassertrupp führt die Einsatzkurzprüfung nicht richtig durch (Flaschendruck, Dichtheit, Warnsignal, Flasche/n öffnen)	je 5
Feuerschutzhaube liegt nicht richtig an der Atemschutzmaske an	3
Wassertrupp führt Maskendichtprobe nicht oder nicht richtig durch	je 3
Wassertrupp vergisst den Feuerwehrhelm wieder aufzusetzen, nachdem die Atemschutzmaske angelegt ist, bzw. die Helmbebanderung ist nicht geschlossen	je 3
Wassertrupp hat den Kragen der Einsatzjacke nicht hochgestellt und nach vorn dicht verschlossen	je 3
Wassertrupp hat Atemschutzgeräthalterung nicht in Grundstellung zurückgebracht	3
Wassertruppführer vergisst Sprechprobe durchzuführen	5
Wassertruppführer führt die Sprechprobe nicht richtig durch	3
Vergisst dem Gruppenführer Name und Flaschendruck zu sagen	je 3
Wassertrupp rüstet sich nicht vollständig aus:	
Wassertruppführer – Feuerwehrleine, Handscheinwerfer, Handsprechfunkgerät	je 3
Wassertruppmann – Feuerwehrleine, C-Strahlrohr	je 3
Armaturen zur Schaumerzeugung falsch im Trupp verteilt:	
Wassertruppführer: zwei Schaummittelbehälter, Ansaugschlauch	3
Wassertruppmann: Mittelschaumrohr (Kombinationsschaumrohr), Zumischer	3
Wassertrupp vergisst zwei B-Schläuche am Verteiler bereit zu legen	3
Schwerschaumrohr anstelle Mittelschaumrohr (oder Kombinationsschaumrohr) bereit gelegt	3
Wassertruppführer vergisst Lagemeldung	3
Sprechen während des Antretens	3
Sprechen während des Übungsablaufs	3
Sprechen während der Übung mit den Schiedsrichtern oder mit nicht zur Gruppe gehörenden Personen	10
Wassertrupp rennt während der Leistungsübung	je 3

18.6 Schlauchtrupp Fehlerpunkte

Schlauchtruppführer wiederholt Befehle bzw. Kommandos nicht	je 3
Nichtbeachten eines Befehls	10
Schlauchtruppführer wiederholt den Befehl unvollständig	je 2
Schlauchtrupp geht ohne Befehl zum Einsatz vor	5
Vergisst beim Einsatz einer Tragkraftspritze diese mit dem Wassertrupp in Stellung zu bringen	3
Schlauchtruppführer /-mann rüstet sich nicht mit Feuerwehrleine aus	je 3
Schlauchtrupp übernimmt die vom Maschinisten heruntergegebene Steckleiter nicht am Leiterkopf	3
Trägt die Steckleiter nicht seitlich am Leiterkopf gehend zur Anleiterstelle	3
Tragen nicht alle Steckleiterteile zur Einsatzstelle (zwei Steckleiterteile werden an der Einsatzstelle zur Seite gelegt)	3
Steckleiter wird nicht rechts angeleitert (maximaler Abstand 30 cm)	3
Schlauchtrupp sichert nicht gegenseitig die Steckleiter beim Hochsteigen	je 5
Schlauchtrupp hält sich beim Hochsteigen nicht an den Sprossen fest	je 3
Steigt nicht im Reitsitz ein	je 5
Sichert die Leiter nicht mit Mastwurf und Spierenstich am Leiterkopf	5
Sichert die zu rettende Person nicht mit Brustbund und Rettungsknoten	5
Vergisst den Rettungsknoten mit Spierenstich zu sichern	3
Brustbund nicht vorschriftsmäßig angelegt	5
Sicherungsleine wird ohne die Halbmastwurfsicherung geführt	5
Schlauchtruppführer legt als Eigensicherung das Sicherungsseil nicht um das Querrohr	5
Halbmastwurfsicherung nicht vorschriftsmäßig durchgeführt	5
Person steigt allein / zuerst die Steckleiter hinunter	je 3
Schlauchtruppführer vergisst die Meldung an den Gruppenführer: „Person gerettet!“	3
Sprechen während des Antretens	3
Sprechen während des Übungsablaufes	3
Sprechen während der Übung mit den Schiedsrichtern oder mit nicht zur Gruppe gehörenden Personen	10
Schlauchtrupp rennt während der Leistungsübung	je 3

19. Einzelbewertung der Leistungsübung technischer Hilfeleistungseinsatz

19.1 Gruppenführer Fehlerpunkte

Gruppenführer liest Befehle oder Lagemeldungen ab (vorbereitet)	10
Rüstet sich nicht vollständig mit Handsprechfunkgerät und Handscheinwerfer aus	je 3
Befehle nicht entsprechend der Reihenfolge nach FwDV (Einheit, Auftrag, Mittel, Ziel, Weg) gegeben	je 5
Befehl nicht zum richtigen Zeitpunkt	je 3
Befehle nicht vollständig	je 3
Befehle nicht zielgerichtet	je 3
Befehle nicht lautstark	je 3
Vergisst Befehle	je 5
Fehlende Erkundung	10
Vergisst Lagemeldung abzugeben	je 3
Lagemeldungen nicht vollständig durchgeführt	je 3
Funkgespräche nicht vollständig wiedergegeben (Funkdisziplin)	je 3
Erkennt unfallträchtige Situationen nicht und reagiert nicht durch Anweisung oder Tätigwerden	je 5
Sprechen während des Antretens	3
Sprechen während des Übungsablaufes	3
Sprechen während der Übung mit den Schiedsrichtern oder mit nicht zur Gruppe gehörenden Personen	10
Gruppenführer rennt während der Leistungsübung	je 3

19.2 Melder Fehlerpunkte

Melder liest Befehle oder Lagemeldungen ab (vorbereitet)	je 5
Melder wiederholt Befehle, Lagemeldungen bzw. Kommandos nicht	je 3
Lagemeldungen unvollständig	je 5
Melder unterstützt nicht die Vornahme des Stromerzeugers (falls erforderlich)	3
Übernimmt nicht wie befohlen den Brandschutz	5
Melder hat den Pulverlöscher (versehentlich) in Betrieb gesetzt	2
Sprechen während des Antretens	3
Sprechen während des Übungsablaufs	3
Sprechen während der Übung mit Schiedsrichtern oder mit nicht zur Gruppe gehörenden Personen	10
Melder rennt während der Leistungsübung	je 3

19.3 Maschinist Fehlerpunkte

Vergisst die Fahrzeugbeleuchtung, die blauen Rundumkennleuchten, den Arbeitsstellenscheinwerfer (falls vorhanden) oder die Warnblinkanlage einzuschalten	je 3
Nimmt die fahrbare Schlauchhaspel nicht mit dem Wassertrupp zusammen ab (nicht bei Einpersonenaspel)	5
Entriegelt nicht die Halterung zur Entnahme des Stromerzeugers	3
Unterstützt nicht die Trupps bei der Entnahme der Geräte	5
Unterstützt den Schlauchtrupp nicht beim in Stellung bringen (falls erforderlich) des Stromerzeugers	5
Bringt am Stromerzeuger den Abgasschlauch nicht an, wenn er auf der Halterung betrieben wird	3
Setzt den Stromerzeuger nicht gemäß der Betriebsanleitung in Betrieb	3
Stromerzeuger wird innerhalb des Geräteraums betrieben	5
Vergisst die elektrische Leitung am Stromerzeuger anzuschließen	5
Schließt die elektrische Leitung vor der Inbetriebnahme des Stromerzeugers an	5
Übernimmt nicht die Bedienung des Stromerzeugers	3
Vergisst die Verbraucher abzuschalten, bevor der Stromerzeuger außer Betrieb gesetzt wird	5
Zusätzlich bei Vornahme des Schnellangriffs Wasser: Startet den Fahrzeugmotor ohne einzusteigen	5
Entfernt nicht alle Blindkupplungen an den Druckabgängen vor Inbetriebnahme der Feuerlöschkreiselpumpe	3
Unterstützt nicht bei der Vornahme des Schnellangriffs Wasser	3
Hält den festgelegten Ausgangsdruck (5 bzw. 6-7 bar) nicht ein	5
Öffnet nicht die Absperrorgane zwischen Feuerlöschkreiselpumpe und eingebautem Löschwasserbehälter / Schnellangriff Wasser	je 5
Nimmt die Feuerlöschkreiselpumpe nicht sachgerecht außer Betrieb (Feuerlöschkreiselpumpe auskuppeln – nur Heck- und Frontpumpe –, Antriebsmotor ausschalten, Entwässerungshahn öffnen, Niederschraubventile schließen, Blinddeckel ankuppeln)	je 3
Schaltet nach dem Kommando "Zum Abmarsch fertig!" die Feuerlöschkreiselpumpe, die blaue Rundumkennleuchten oder Warnblinkanlage" aus	je 3
Sprechen während des Antretens	3
Sprechen während des Übungsablaufs	3
Sprechen während der Übung mit den Schiedsrichtern oder mit nicht zur Gruppe gehörenden Personen	10
Maschinist rennt während der Leistungsübung	je 3

19.4 Angriffstrupp Fehlerpunkte

Angriffstruppführer wiederholt Befehle bzw. Kommandos nicht	je 3
Nichtbeachtung eines Befehls	10
Angriffstruppführer wiederholt Befehle unvollständig	je 2
Angriffstrupp geht ohne Befehl zum Einsatz vor	5
Angriffstrupp vergisst Einsatzgerät (Gurtmesser, Handscheinwerfer, hydraulisches Rettungsgerät)	je 5

Angriffstrupp vergisst Klappvisier am Helm zu befestigen (sofern nicht vorhanden)	5
Angriffstrupp vergisst Klappvisier zu schließen	je 3
Vergisst die hydraulischen Rettungsgeräte zuerst in Stellung zu bringen	5
Öffnet Spreizer nicht bis zum Endanschlag des Übungsmodells (Ausnahme: Überdruckventil spricht an)	5
Setzt das Schneidgerät nicht im rechten Winkel an	5
Angriffstrupp arbeitet ohne Feuerwehr-Schutzhandschuhe	je 3
Nimmt den Spreizer mit anliegenden Spreizerspitzen außer Betrieb (Spreizerspitzen sollen ca. 5 mm auseinander stehen)	5
Kontrolliert nicht, ob die Kfz-Zündanlage ausgeschaltet ist	3
Vergisst den Gurtverschluss zu öffnen	3
Vergisst bei den Rettungsmaßnahmen Einmalhandschuhe unter die Feuerwehr-Schutzhandschuhe anzuziehen	je 3
Beginnt mit der Rettung des Verletzten, bevor der Wassertrupp zur Unterstützung bereit steht	5
Legt den Verletzten nicht auf die bereitgestellte Krankentrage	5
Bindet die Feuerwehrrgeräte nicht ordnungsgemäß in die Feuerwehrleine ein	je 5
Mastwurf am Auszugsseil der Schiebleiter (bzw. Leine an Steckleiter) nicht unter Spannung gesichert	5
Beginnt das Einbinden der Feuerwehrrgeräte mit dem Leinenanfang/-ende	je 3
Sprechen während des Antretens	3
Sprechen während des Übungsablaufs	3
Sprechen während der Übung mit den Schiedsrichtern oder mit nicht zur Gruppe gehörenden Personen	10
Angriffstrupp rennt während der Leistungsübung	je 3

19.5 Wassertrupp Fehlerpunkte

Wassertruppführer wiederholt Befehle bzw. Kommandos nicht	je 3
Nichtbeachtung eines Befehls	10
Wassertruppführer wiederholt den Befehl unvollständig	je 2
Wassertrupp geht ohne Befehl zum Einsatz vor	5
Vergisst die fahrbare Schlauchhaspel zusammen mit dem Maschinisten abzunehmen (Einpersonenhaspeln werden vom Maschinist allein abgenommen)	5
Sichert die Einsatzstelle unvollständig ab (Warndreieck, Warnleuchte)	je 5
Vergisst Warnblinkleuchten einzuschalten	je 2
Vergisst die Meldung an den Gruppenführer nach der Erledigung des Einsatzauftrags	je 2
Vergisst Teile des Sanitätsgeräts (Krankentrage, Krankenhausdecke, Verbandkasten/Rucksack/Tasche) mit vorzunehmen	je 2
Vergisst bei den Rettungsmaßnahmen Einmalhandschuhe unter die Feuerwehr-Schutzhandschuhe anzuziehen	je 3
Unterstützt den Angriffstrupp nicht bei der Rettung des verletzten Fahrers	5
Trägt den Verletzten aus dem Gefahrenbereich nicht mit den Beinen voran in Transportrichtung	5
Verletzter wird auf der Krankentrage ohne geschlossene Sicherungsgurte transportiert	5
Vergisst die Krankenhausdecke (Woldecke) über den Verletzten zu legen	5
Vergisst die Vitalfunktionen zu kontrollieren	je 5
Kontrolliert die Vitalfunktionen nicht richtig	je 5
Vergisst Schocklagerung herzustellen	5
Vernachlässigt die Betreuung bis zum Eintreffen des Rettungsdienstes	5
Vergisst Verbandkasten/Rucksack/Tasche zurückzunehmen	3
Sprechen während des Antretens	3
Sprechen während des Übungsablaufs	3
Sprechen während der Übung mit den Schiedsrichtern oder mit nicht zur Gruppe gehörenden Personen	10
Wassertrupp rennt während der Leistungsübung	je 3

19.6 Schlauchtrupp Fehlerpunkte

Schlauchtruppführer wiederholt Befehle bzw. Kommandos nicht	je 3
Nichtbeachtung eines Befehls	10
Schlauchtruppführer wiederholt den Befehl unvollständig	je 2
Schlauchtrupp geht ohne Befehl zum Einsatz vor	5
Unterstützt das in Stellung bringen des Stromerzeugers nicht (falls erforderlich)	5
Unterstützt den Angriffstrupp nicht beim Vornehmen des Hydraulikaggregates mit Schlauchhaspel	5
Vergisst elektrische Leitung vom Stromerzeuger zum Hydraulikaggregat zu verlegen und anzuschließen	5
Bringt Hydraulikaggregat mit Verbrennungsmotor nicht in Stellung	5
Vergisst die elektrische Leitung zu verlegen und anzuschließen	2
Zieht die elektrische Leitung nicht vollständig vom Leitungsroller ab	5
Verlegt die vom Stativ abgehende elektrische Leitung nicht senkrecht bis zum Boden	3
Bringt das Stativ oder die Stative nicht sicher in Stellung	3
Geht mit den Beleuchtungsgeräten nicht erschütterungsfrei um	je 3
Vergisst die Meldung an den Gruppenführer nach Erledigung des Einsatzauftrags	je 2
Sprechen während des Antretens	3
Sprechen während des Übungsablaufs	3
Sprechen während der Übung mit den Schiedsrichtern oder mit nicht zur Gruppe gehörenden Personen	10
Schlauchtrupp rennt während der Leistungsübung	je 3

20. Einzelbewertung der alternativen Leistungsübung techn. Hilfeleistungseinsatz

20.1 Gruppenführer Fehlerpunkte

Gruppenführer liest Befehle oder Lagemeldungen ab (vorbereitet)	10
Rüstet sich nicht vollständig mit Handsprechfunkgerät und Handscheinwerfer aus	je 3
Befehle nicht entsprechend der Reihenfolge nach FwDV (Einheit, Auftrag, Mittel, Ziel, Weg) gegeben	je 5
Befehl nicht zum richtigen Zeitpunkt	je 3
Befehle nicht vollständig	je 3
Befehle nicht zielgerichtet	je 3
Befehle nicht lautstark	je 3
Vergisst Befehle	je 5
Fehlende Erkundung	10
Vergisst Lagemeldung abzugeben	je 3
Lagemeldungen nicht vollständig durchgeführt	je 3
Funkgespräche nicht vollständig wiedergegeben (Funkdisziplin)	je 3
Erkennt unfallträchtige Situationen nicht und reagiert nicht durch Anweisung oder Tätigwerden	je 5
Gruppenführer unterstützt nicht die Entnahme des Stromerzeugers	5
Sprechen während des Antretens	3
Sprechen während des Übungsablaufes	3
Sprechen während der Übung mit den Schiedsrichtern oder mit nicht zur Gruppe gehörenden Personen	10
Gruppenführer rennt während der Leistungsübung	je 3

20.2 Melder Fehlerpunkte

Melder liest Befehle oder Lagemeldungen ab (vorbereitet)	je 5
Melder wiederholt Befehle, Lagemeldungen bzw. Kommandos nicht	je 3
Lagemeldungen unvollständig	je 5
Übernimmt nicht wie befohlen den Brandschutz	5
Melder hat den Pulverlöscher (versehentlich) in Betrieb gesetzt	2

Sprechen während des Antretens	3
Sprechen während des Übungsablaufs	3
Sprechen während der Übung mit Schiedsrichtern oder mit nicht zur Gruppe gehörenden Personen	10
Melder rennt während der Leistungsübung	je 3

20.3 Maschinist Fehlerpunkte

Vergisst die Fahrzeugbeleuchtung, die blauen Rundumkennleuchten, den Arbeitsstellenscheinwerfer (falls vorhanden) oder die Warnblinkanlage einzuschalten	je 3
Vergisst Stativ und Scheinwerfer in Stellung zu bringen	je 3
Geht mit Beleuchtungsgeräten nicht erschütterungsfrei um	je 3
Zieht die elektrischen Leitungen nicht vollständig vom Leitungsroller ab	5
Entriegelt nicht die Halterung zur Entnahme des Stromerzeugers	3
Unterstützt nicht die Trupps bei der Entnahme der Geräte	5
Unterstützt nicht Schlauchtrupp und den Gruppenführer beim in Stellung bringen des Stromerzeugers	5
Setzt den Stromerzeuger nicht gemäß der Betriebsanleitung in Betrieb	3
Stromerzeuger wird innerhalb des Geräteraums betrieben	5
Vergisst die elektrische Leitung am Stromerzeuger anzuschließen	5
Schließt die elektrische Leitung vor der Inbetriebnahme des Stromerzeugers an	5
Übernimmt nicht die Bedienung des Stromerzeugers	3
Vergisst die Verbraucher abzuschalten, bevor der Stromerzeuger außer Betrieb gesetzt wird	5
Zusätzlich bei Vornahme des Schnellangriffs Wasser: Startet den Fahrzeugmotor ohne einzusteigen	5
Entfernt nicht alle Blindkupplungen an den Druckabgängen vor Inbetriebnahme der Feuerlöschkreiselpumpe	3
Unterstützt nicht bei der Vornahme des Schnellangriffs Wasser	3
Hält den festgelegten Ausgangsdruck (5 bzw. 6-7 bar) nicht ein	5
Öffnet nicht die Absperrorgane zwischen Feuerlöschkreiselpumpe und eingebautem Löschwasserbehälter / Schnellangriff Wasser	je 5
Nimmt die Feuerlöschkreiselpumpe nicht sachgerecht außer Betrieb (Feuerlöschkreiselpumpe auskuppeln – nur Heck- und Frontpumpe –, Antriebsmotor ausschalten, Entwässerungshahn öffnen, Niederschraubventile schließen, Blinddeckel ankuppeln)	je 3
Schaltet nach dem Kommando "Zum Abmarsch fertig!" die Feuerlöschkreiselpumpe, die blaue Rundumkennleuchten oder Warnblinkanlage" aus	je 3
Sprechen während des Antretens	3
Sprechen während des Übungsablaufs	3
Sprechen während der Übung mit den Schiedsrichtern oder mit nicht zur Gruppe gehörenden Personen	10
Maschinist rennt während der Leistungsübung	je 3

20.4 Angriffstrupp Fehlerpunkte

Angriffstruppführer wiederholt Befehle bzw. Kommandos nicht	je 3
Nichtbeachtung eines Befehls	10
Angriffstruppführer wiederholt Befehle unvollständig	je 2
Angriffstrupp geht ohne Befehl zum Einsatz vor	5
Angriffstrupp vergisst Einsatzgerät (Handwerkzeug, Wagenheber, Handscheinwerfer)	je 5
Angriffstrupp vergisst Klappvisier am Helm zu befestigen (sofern nicht vorhanden)	5
Angriffstrupp vergisst Klappvisier zu schließen	je 3
Vergisst zwischen Wagenheber und Pkw eine rutschsichere Zwischenlage (z.B. Holz) einzufügen	3
Angriffstrupp arbeitet ohne Feuerwehr-Schutzhandschuhe	je 3
Vergisst bei den Rettungsmaßnahmen Einmalhandschuhe unter die Feuerwehr-Schutzhandschuhe anzuziehen	je 3
Beginnt mit der Rettung des Verletzten, bevor der Wassertrupp zur Unterstützung bereit steht	5
Legt den Verletzten nicht auf die bereitgestellte Krankentrage	5
Bindet die Feuerwehrgeräte nicht ordnungsgemäß in die Feuerwehrleine ein	je 5
Mastwurf am Auszugsseil der Schiebleiter (bzw. Leine an Steckleiter) nicht unter Spannung gesichert	5
Beginnt das Einbinden der Feuerwehrgeräte mit dem Leinenanfang/-ende	je 3
Sprechen während des Antretens	3
Sprechen während des Übungsablaufs	3
Sprechen während der Übung mit den Schiedsrichtern oder mit nicht zur Gruppe gehörenden Personen	10
Angriffstrupp rennt während der Leistungsübung	je 3

20.5 Wassertrupp Fehlerpunkte

Wasserstruppführer wiederholt Befehle bzw. Kommandos nicht	je 3
Nichtbeachtung eines Befehls	10
Wasserstruppführer wiederholt den Befehl unvollständig	je 2
Wassertrupp geht ohne Befehl zum Einsatz vor	5
Sichert die Einsatzstelle unvollständig ab (Warndreieck, Warnleuchte)	je 5
Vergisst Warnblinkleuchten einzuschalten	je 2
Vergisst die Meldung an den Gruppenführer nach der Erledigung des Einsatzauftrags	je 2
Vergisst Teile des Sanitätsgeräts (Krankentrage, Krankenhausdecke, Verbandkasten/Rucksack/Tasche) mit vorzunehmen	je 2
Vergisst bei den Rettungsmaßnahmen Einmalhandschuhe unter die Feuerwehr-Schutzhandschuhe anzuziehen	je 3
Unterstützt den Angriffstrupp nicht bei der Rettung des verletzten Radfahrers	5
Trägt den Verletzten aus dem Gefahrenbereich nicht mit den Beinen voran in Transportrichtung	5
Verletzter wird auf der Krankentrage ohne geschlossene Sicherungsgurte transportiert	5
Vergisst die Krankenhausdecke (Wolldecke) über den Verletzten zu legen	5
Vergisst die Vitalfunktionen zu kontrollieren	je 5
Kontrolliert die Vitalfunktionen nicht richtig	je 5
Vergisst Schocklagerung herzustellen	5
Vernachlässigt die Betreuung bis zum Eintreffen des Rettungsdienstes	5
Vergisst Verbandkasten/Rucksack/Tasche zurückzunehmen	3
Sprechen während des Antretens	3
Sprechen während des Übungsablaufs	3
Sprechen während der Übung mit den Schiedsrichtern oder mit nicht zur Gruppe gehörenden Personen	10
Wassertrupp rennt während der Leistungsübung	je 3

20.6 Schlauchtrupp Fehlerpunkte

Schlauchtruppführer wiederholt Befehle bzw. Kommandos nicht	je 3
Nichtbeachtung eines Befehls	10
Schlauchtruppführer wiederholt Befehle unvollständig	je 2
Schlauchtrupp geht ohne Befehl zum Einsatz vor	5
Verwendet nicht standsicheren Unterbau	5
Unterbau droht abzurutschen	5
Vergisst den Stromerzeuger in Stellung zu bringen	5
Vergisst Einsatzstellenbeleuchtung anzuschließen	5
Geht mit den Beleuchtungsgeräten nicht erschütterungsfrei um	je 3
Vergisst die Meldung an den Gruppenführer nach Erledigung des Einsatzauftrags	je 2
Sprechen während des Antretens	3
Sprechen während des Übungsablaufs	3
Sprechen während der Übung mit den Schiedsrichtern oder mit nicht zur Gruppe gehörenden Personen	10
Schlauchtrupp rennt während der Leistungsübung	je 3

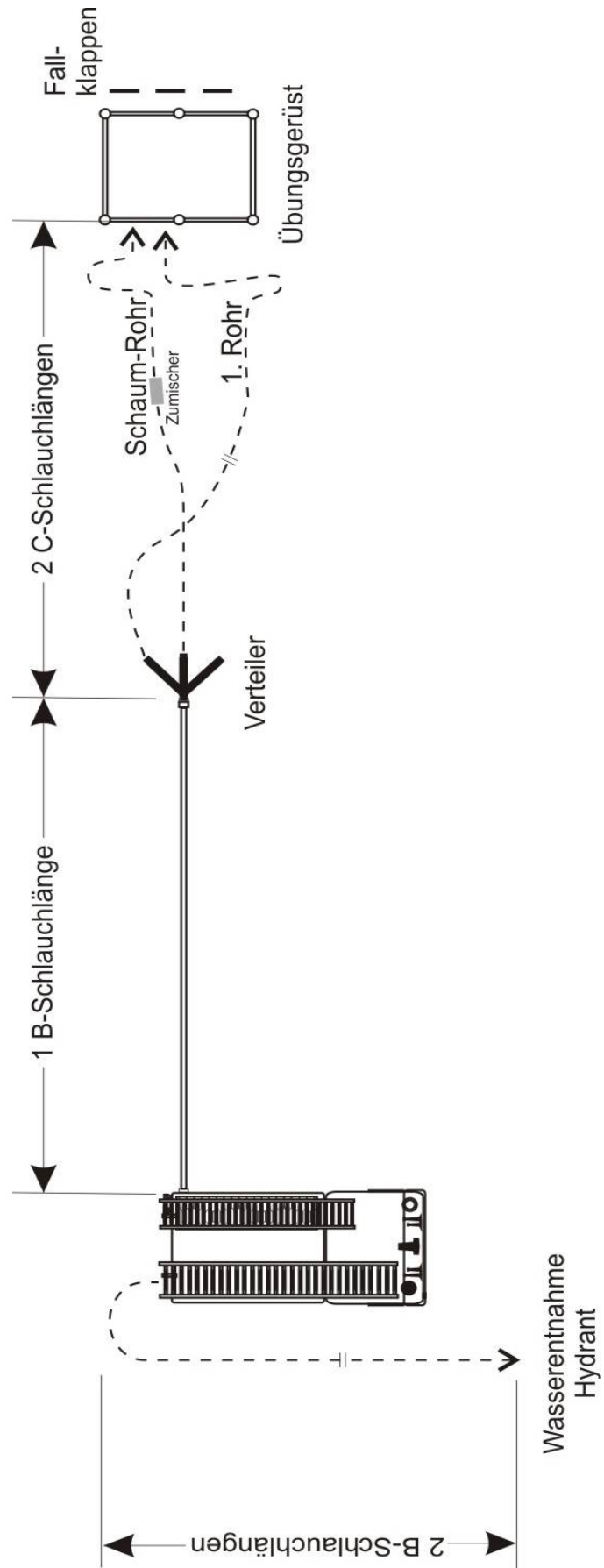
21. Anlagen

Anlage 1 Zeichnung Übungsbahn für Löscheinsatz Gold

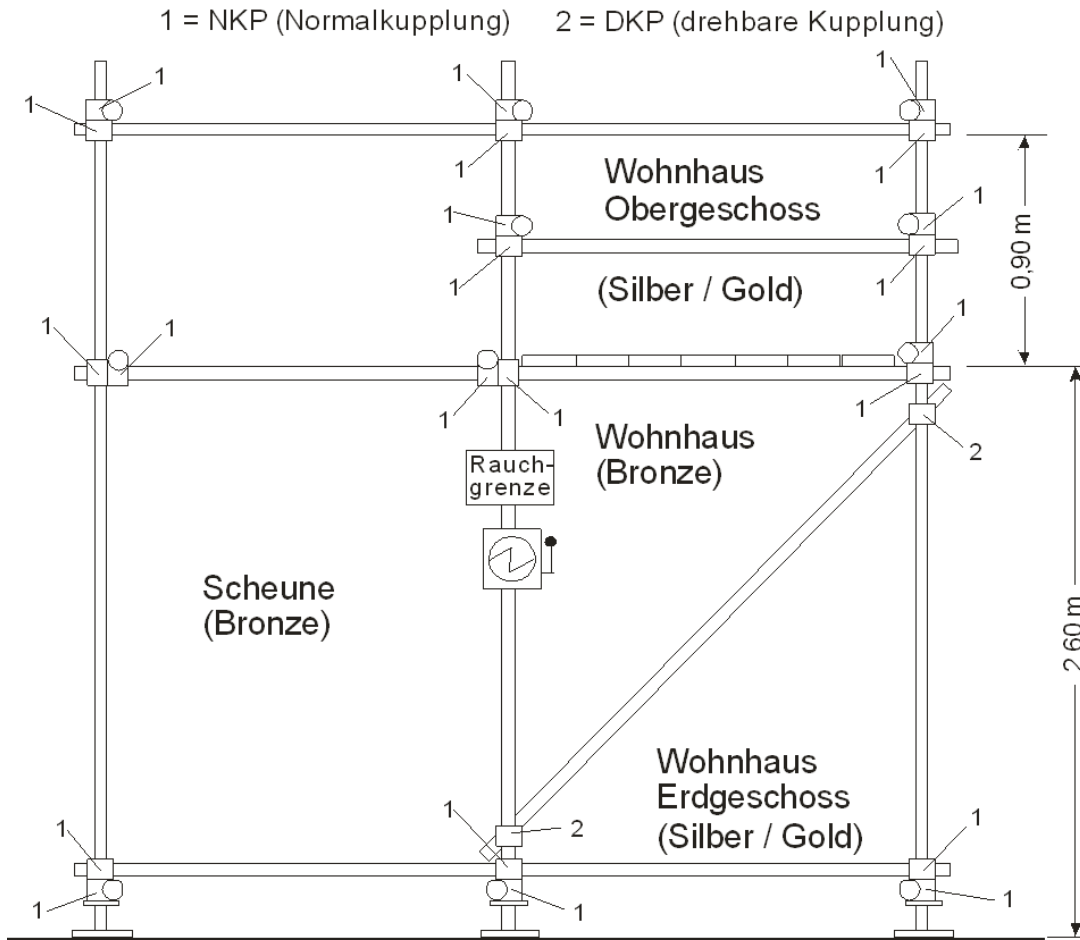
Übungsbahn für den Löscheinsatz - Gold -

Länge der Übungsbahn: ca. 80m

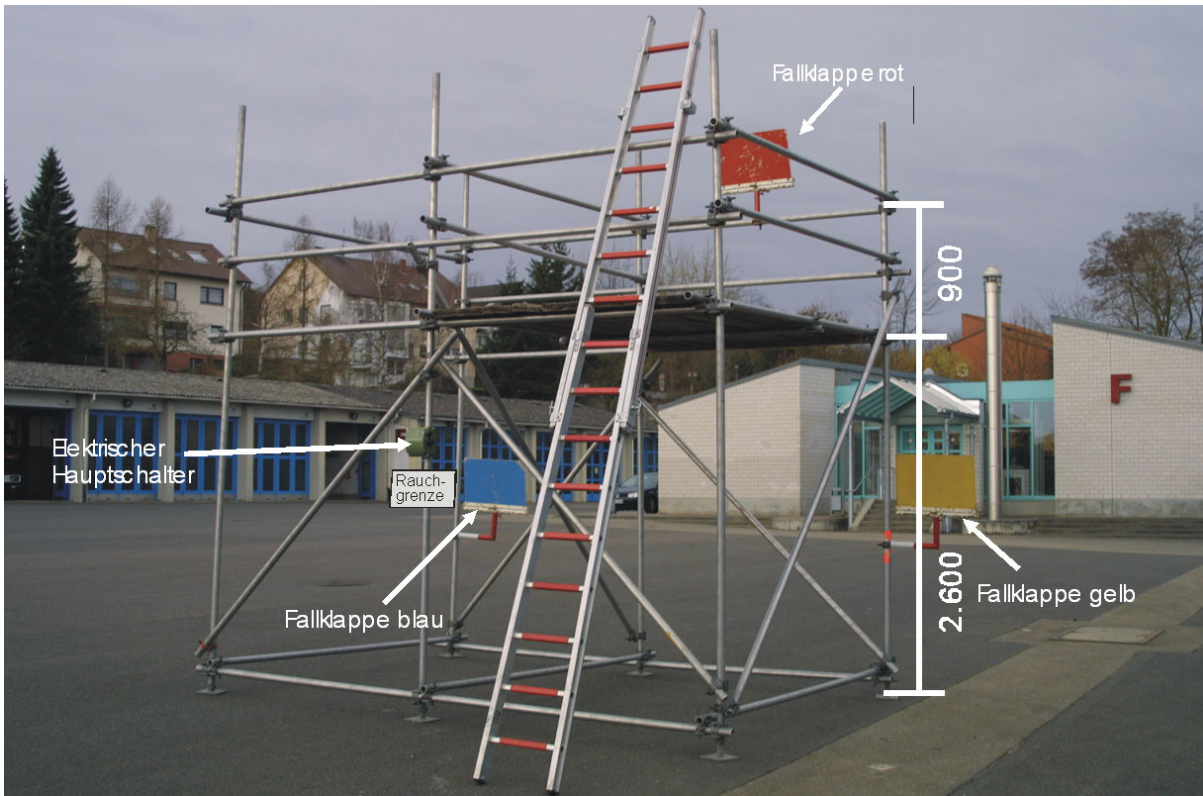
Breite der Übungsbahn: ca. 20m



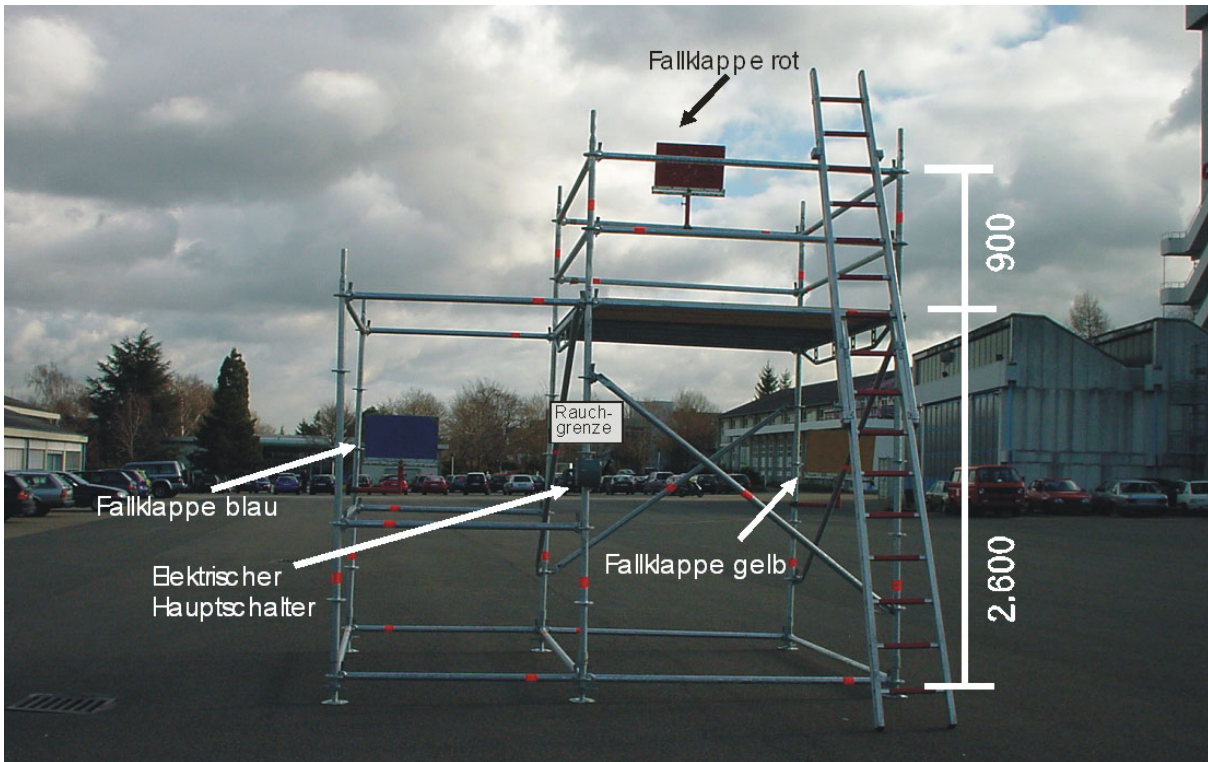
Anlage 2 Zeichnung Übungsgerüst, Vorderseite



Anlage 3 Abbildung Übungsgerüst (alte Ausführung)



Anlage 4 Abbildung Übungsgerüst (neue Ausführung)



Anlage 5 Abbildung Transportcontainer für Übungsgerüst (neu)



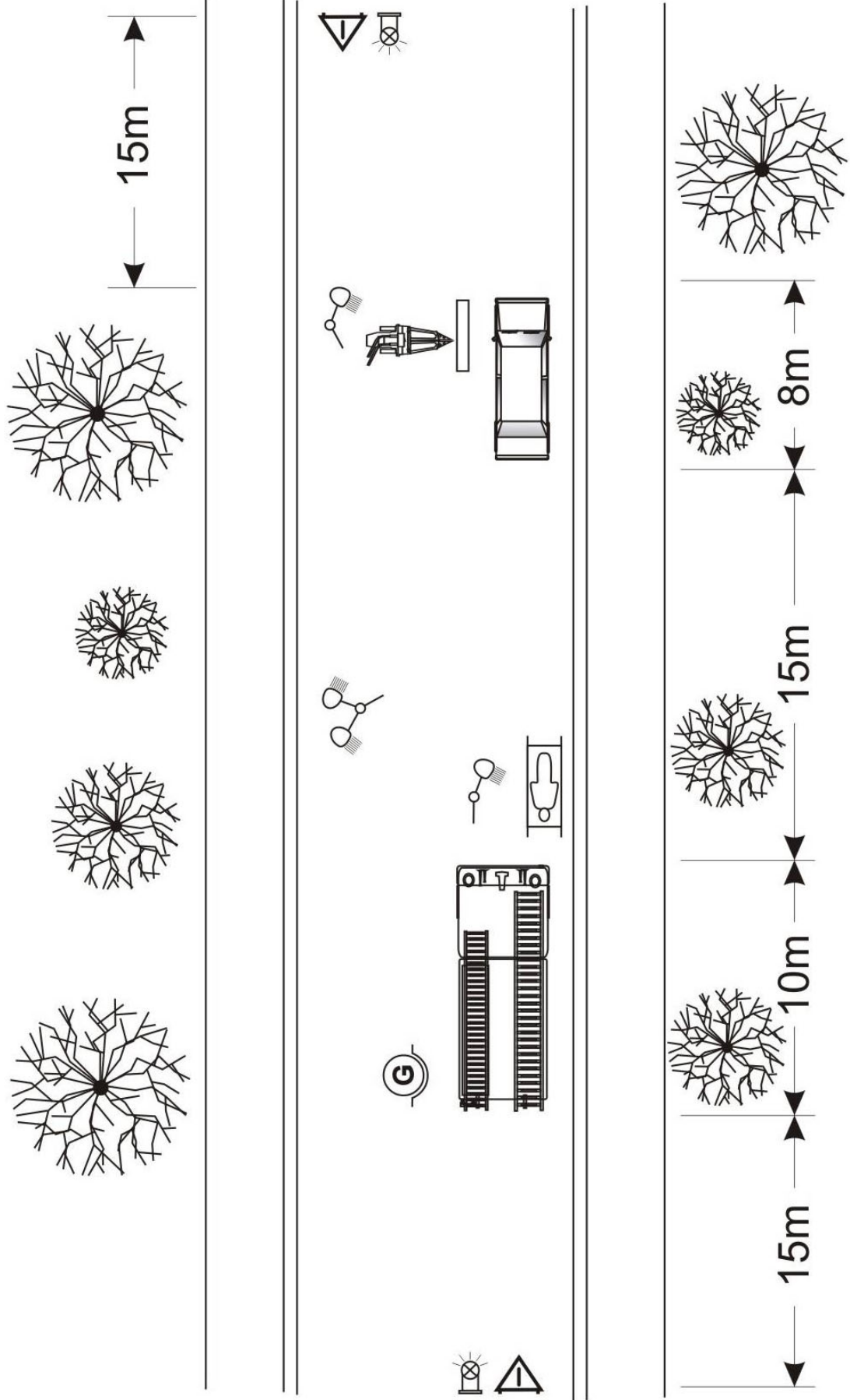
1 Container	900 mm x 1300 mm	6 Querriegel	1570 mm
4 Vertikalstiel	1000 mm	8 Querriegel	2070 mm
6 Vertikalstiel	2500 mm	9 Querriegel	2570 mm
3 Vollholzboden	2070 mm x 320 mm (Balkon)	2 Diagonale	2070 mm (Feld)
1 Stahlboden	2070 mm x 190 mm (Zimmer / Schopf)	2 Diagonale	2570 mm (Feld)
4 Stahlboden	2070 mm x 320 mm (Zimmer / Schopf)	2 Spanngurte	4000 mm
2 Unterzug-Doppel-Riegel	2570 mm		
2 Bodenbelagsicherungen	2570 mm		
6 Fussspindel 60			

Anlage 6 Abbildung Transportcontainer für technisches Gerät



- 1 Container 1000 mm x 1200 mm x 800 mm
- 6 Vertikal-Gewindespindel 570 mm
- 6 Vertikal-Anfangsstück 230 mm
- 4 Erdnägel 250 mm
- 1 mobile Wasserentnahmestelle für LAZ
- 1 Übungsmodell für technische Hilfeleistung
- 1 elektrischer Ein-/Ausshalter
- 1 Schild mit der Aufschrift: „Rauchgrenze“
- 3 Halter für Fallklappen
- 3 Fallklappen (rot, blau, gelb)
- 1 Schlosserhammer 500 g
- 1 Gabelschlüssel 22
- 1 Standrohr DN 80 DIN 14375
- 1 Unterflur-Hydrantenschlüssel DIN 3223
- 1 Ordner mit Unterlagen:
 - * Aufbau und Benutzungsanleitung (Fa. Layher)
 - * Bild: Transportcontainer für Übungsgerüst (neu)
 - * Bild: Transportcontainer mit Zubehör für LAZ
 - * Bild: Übungsgerüst (neu)
 - * Materialliste
 - * Übergabeformulare

Übungsbahn "Hilfeleistungseinsatz"



Anlage 9 Abbildungen der angebrachten Feuerwehrgereäte



Mastwurf – Mastwurf – Halbschlag – Halbschlag



Doppelschlinge – Halbschlag



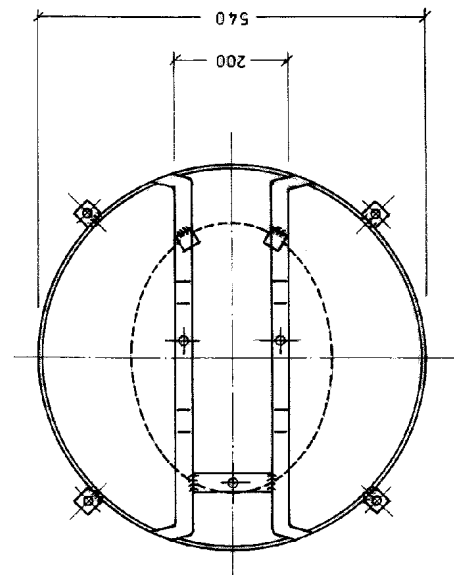
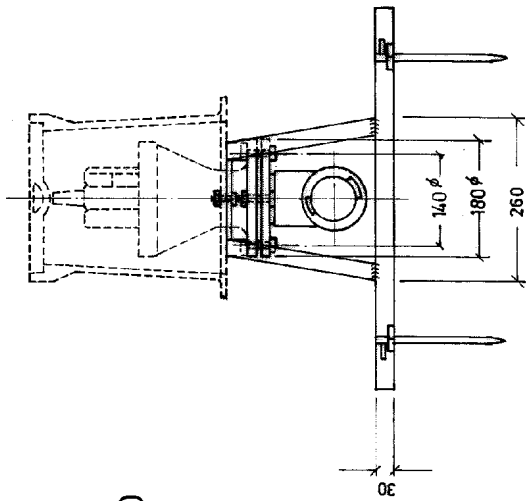
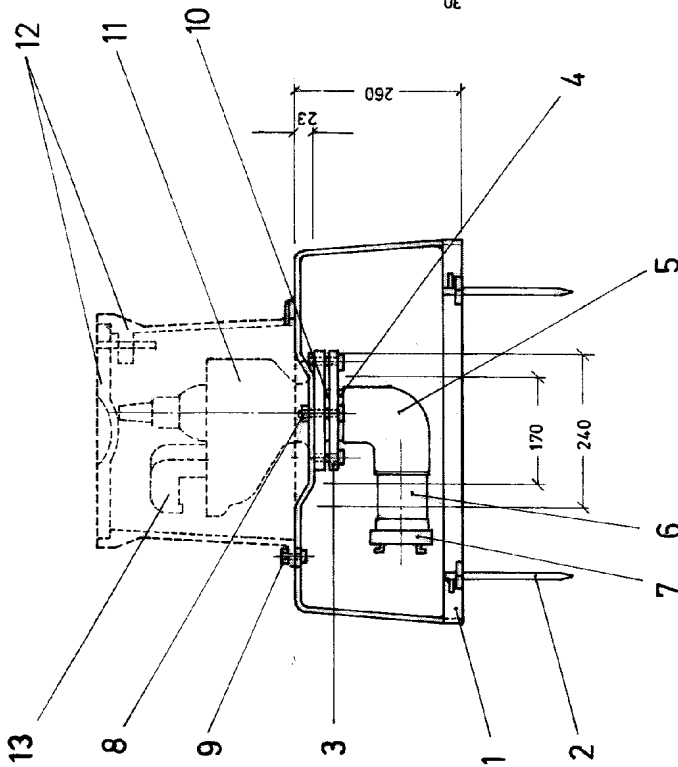
Halbschlag – Mastwurf



Mastwurf – Halbschlag

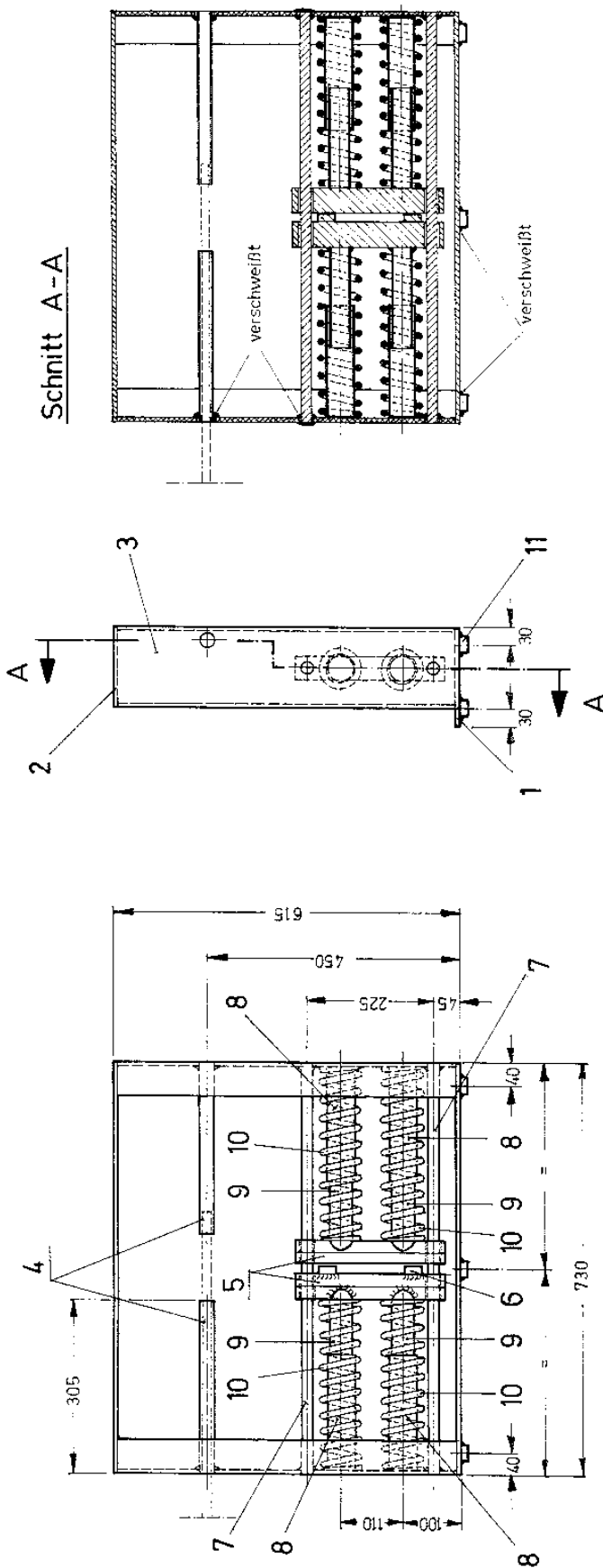


Sicherungsknoten bei der Schiebleiter:
Mindestens drei Sprossen umschlingen,
Mastwurf gestochen über der Sprosse ODER
Mastwurf gestochen unter der Sprosse ODER
Mastwurf gestochen links und rechts neben Zugseil

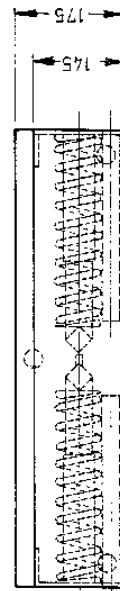


Mobile Wasserentnahmestelle für LAZ.

Maßstab 1 : 7,5		18.02.1988		B.	
POS. STCK.	BENENNUNG	ABMESSUNG	WERKSTOFF	BEMERKUNG	
1	Fußgestell, kpl.	30 x 8	St 37	DIN 174	Länge nach Berechnung
2	Ankerbolzen	∅ 12 x 250	St 37 - 2		
3	Flanschring	∅ 180 x 15	St 37 - 2		Bohrungen nach Flansch Hydr.
4	Nippel (Außengewinde)	R 2 1/2 x 40	St 35		
5	Winkel (Innengewinde)	R 2 1/2 - 90° kurz	St 35		
6	Nippel (Außengewinde)	R 2 1/2 x 80	St 35		
7	B - Festkupplung	R 2 1/2 DIN 14 308			
8	Schrauben m. Mutter u. Scheibe	M 16 x 65 DIN 933			
9	Schraube "	M 12 x 40 "			
10	Dichtung	∅ 65 x ∅ 120 x 2,5	Gummi		verschweißt
11	WN Hydrant, PN 10 rechtsschließ.				
12	Straßenkappe / UH 10 DIN 4055				
13	Klauenstück v. UH				



Übungsmodell für Techn. - Hilfeleistungseinsatz		Maßstab 1 : 7,5		
		20. 01. 1988 <i>Rg.</i>		
POS. STCK	BENENNUNG	ABMESSUNG	WERKSTOFF	BEMERKUNG
1	Bodenplatte	730 x 175 x 8	St 37-2	
2	Abdeckplatte	730 x 145 x 8	St 37-2	
3	Seitenteil, U-Stahl	145 x 60 x 599 x 8	St 37-2	
4	Stahlrohr	∅ 25 x 305 3-stark	St 35	
5	Schiebestück	∅ 30 x 260	St 37-2	
6	Distanzplatte	∅ 15 x 40	St 37-2	
7	Führungsstange	∅ 20 x 730	St 37-2	
8	Führungsrohr	∅ 50 x 205 3-stück	St 35	
9	Innenführungsrohr	∅ 43 x 205 3-stark	St 35	
10	Druckfeder	19 x 90 x 310	DIN 2098	
11	Fußstück	∅ 35 x 15	St 37-2	



Anlage 12 Überarbeitung der Richtlinie von 04/2013 (neuer Stand 01/2017)

Titelseite: Grafik des Leistungsabzeichen geändert

Vorwort: Kommentar zum Überarbeitungsstand 05/2012 ergänzt; Person des Landesbranddirektor geändert;

Versionsstand in Januar 2017 geändert; Fußzeile in Stand 2017 geändert

Inhaltsverzeichnis: Entsprechend angepasst

1. Kapitelbeschriftung angepasst
- 1.2 Dienstvorschriften angepasst (FwDV3, FwDV13/1, FwDV100), UUV EH und Forsten gelöscht, GUV-R 198/199 ergänzt
3. Einheitliche Schreibweise "Feuerwehrangehörige"
- 4.3 Wasserentnahme für Leistungsübung "Gold" anstatt "Bronze"
- 5.1 Einheitliche Schreibweise "Feuerwehrangehörige"
- 5.2 Ergänzt: Feuerwehrhaltegurt "mit Feuerwehrbeil"
- 5.4 Technische Ausrüstung: „kann mit allen Löschgruppenfahrzeugen, Tragkraftspritzenfahrzeugen und dem TLF 16/25“ in „kann mit allen genormten Löschfahrzeugen mit Staffel- oder Gruppenbesatzung“
A-Saugschläuche gegen B-Druckschläuche getauscht
- 5.6 Einheitliche Schreibweise wie bei Richtlinien Bronze/Silber
- 5.7 „elektrischer Leitungen“ anstatt „Verbindungsleitungen“
„Handwerkzeug“ anstatt „Handwerkzeug“
8. Kapitelnummerierung geändert (wie bei Silber)
- 9.2 Einheitliche Schreibweise wie bei Richtlinien Bronze/Silber,
„Gefahr der Atemgifte“ anstatt „Gefahr durch Atemgifte“
Entschluss: „Rettungswagen“ anstatt „Rettungsdienst“
- 9.2.2 Einheitliche Schreibweise wie bei Richtlinien Bronze/Silber
- 9.2.3 Einheitliche Schreibweise wie bei Richtlinie Bronze
- 9.2.5 Lagemeldung: "Rettungswagen" anstatt Rettungsdienst
- 9.2.6 Nach der Wiederholung des Befehls durch den Angriffstrupfführer beginnt der Wassertrupp mit dem Aufbau der Wasserversorgung geändert in: Nachdem der Gruppenführer seinen ersten Einsatzbefehl mit dem Wort „vor“ abgeschlossen hat, beginnt der Wassertrupp mit dem Aufbau der Wasserversorgung.
- 9.3.1 Kapitelnummerierung eingefügt, Befehl Angriffstrupp "Achtung: Angriffstrupp 1. Rohr Wasser halt, Gebäude verlassen und beim Gruppenführer melden!" geändert
- 9.4.2 Lagemeldung: "Rettungswagen" anstatt Rettungsdienst
- 9.4.4 Reihenfolge des Einsatzbefehls für den Angriffstrupp korrigiert
- 9.6 Einheitliche Schreibweise wie bei Richtlinie Silber
11. Im gesamten Kapitel 11 „Benzin“ durch „Kraftstoff“ ersetzt
- 11.2 Entschluss: „Rettungswagen“ anstatt „Rettungsdienst“, „Notarzteinsatzfahrzeug“ eingefügt
- 11.2 Ausrüstung Gruppenführer "Handscheinwerfer" ergänzt,
„einschließlich Ölbindemittel“ entfernt,
„(nur bei LF 8, LF 16-TS, TSF)“ ersetzt durch „(nur bei Fahrzeugen ohne eingebauten Löschwasserbehälter)“,
„(bei Fahrzeugen ohne eingebauten Löschwasserbehälter zusätzlich ein TLF) nachfordern“ geändert
- 11.2.2 Beispiel für Fahrzeuge mit Haspel „(z.B. bei LF16 oder LF16/12)“ entfernt
- 11.2.3 „elektrische Leitung“ anstatt „Verbindungsleitung“
- 11.2.4 "Melder bringt Gruppenführer den Handscheinwerfer" entfernt
- 11.2.5 Abnahme Haspel korrigiert: "(nicht bei Einpersonenhassel)" anstatt "nur bei ..."
- 11.3 Lagemeldung geändert: "ein NA, ein RTW und ein RW ..." anstatt "Rettungsdienst und RW2 ..",
„einschließlich Ölbindemittel“ entfernt,
„(bei Fahrzeugen ohne eingebauten Löschwasserbehälter zusätzlich ein TLF)“ geändert
- 11.4.1 „(oder entsprechenden Rucksack / entsprechende Tasche)“ bei Verbandskasten ergänzt,
„Verbandskasten“ anstatt „Verbandskasten“
- 11.4.2 „Flutlichtstrahler“ anstatt „Flutlichtscheinwerfer“,
„elektrische Leitung“ anstatt „Verbindungsleitung“

- 11.4.3 „Der Verbandskasten wird ebenfalls zum gekennzeichneten Platz zurück genommen.“ geändert in „Der Verbandskasten ist zum gekennzeichneten Platz mitzunehmen.“, „Verbandkasten“ anstatt „Verbandskasten“, „wird angenommen“ ersetzt durch „sagt der Schiedsrichter Nr. 3“
- 11.5 Lagemeldung "alle Feuerwehrrgeräte mit Feuerwehrrleinen befestigt" in Kapitel 11.6. verschoben
- 11.6 Lagemeldung "alle Feuerwehrrgeräte mit Feuerwehrrleinen befestigt" ergänzt^
- 11.7 Einheitliche Schreibweise wie bei Richtlinie Silber
- 12.1 Feuerwehrrleinen ergänzt
„Handwerkzeug“ anstatt „Handwerkzeug“
- 12.2 Formulierung wie bei 10.2. übernommen
- 13. Im gesamten Kapitel 13 „Benzin“ durch „Kraftstoff“ ersetzt
- 13.2 Entschluss: „Rettungswagen“ anstatt „Rettungsdienst“, „Notarzteinsatzfahrzeug“ ergänzt
"Rüstwagen" anstatt "RW2",
„einschließlich Ölbindemittel“ entfernt,
„(nur bei Fahrzeugen ohne eingebauten Löschwasserbehälter)“ geändert,
„Betreuung und Erstversorgung der geretteten Person – Sanitätsgerät“ angepasst wie in 11.2.,
Ausrüstung Gruppenführer "Handscheinwerfer" ergänzt,
Tanklöschfahrzeug „16/25“ entfernt
„Handwerkzeug“ anstatt „Handwerkzeug“
- 13.3 Tanklöschfahrzeug „16/25“ entfernt,
„einschließlich Ölbindemittel“ entfernt
- 13.2.4 „elektrischen Leitungen“ anstatt „Verbindungsleitungen“
- 13.2.5 "Melder bringt Gruppenführer den Handscheinwerfer" entfernt
- 13.3 Lagemeldung geändert: "ein NA, ein RTW, ein TLF und ein RW ..." anstatt "Rettungsdienst und RW2 .."
- 13.4.1 „(oder entsprechenden Rucksack / entsprechende Tasche)“ bei Verbandskasten ergänzt,
„Verbandkasten“ anstatt „Verbandskasten“
- 13.4.2 „elektrische Leitung“ anstatt „Verbindungsleitung“
- 13.4.3 Eintreffen Rettungsdienst so formuliert wie in 11.4.3. (Schiedsrichter Nr. 3),
„Verbandkasten“ anstatt „Verbandskasten“
- 13.7 Einheitliche Schreibweise wie bei Richtlinie Silber
- 14. Kapitelbeschriftung/-nummerierung angepasst
- 14.7 Formulierung geändert anstatt "Anlage 1" jetzt "Fragenkatalog ..."
- 15. Kapitelbeschriftung/-nummerierung angepasst
- 15.1 Geändert: "Feuerwehrrangehöriger einer Gemeinde- oder Werkfeuerwehr"
- 15.2 Schiedsrichterkommission: „Einsatzabteilung“ anstatt „Abteilungsfeuerwehr“
- 16. Einheitliche Schreibweise wie bei Richtlinie Silber
Zeitunterschreitung gestrichen
- 17.2 „Verkehrswarngerät“ anstatt „Verkehrssicherungsgerät“
- 18. Text: "Anordnungen und Äußerungen, die der Übungsentwicklung ..." ergänzt
- 18.1 Atemschutzüberwachung "nicht korrekt oder" entfernt, Ausrüstung "Feuerwehrrleine" entfernt,
Fehlende Erkundung „10“ geändert
- 18.2 Lagemeldungen unvollständig "je 3" geändert
- 18.3 "Schaltet nach dem Kommando zum Abmarsch fertig!, die Feuerlöschkreiselpumpe bzw. den Antriebsmotor nicht aus" entfernt
Fehlerpunkte Maschinist: „vergisst die Trockensaugprobe durchzuführen“ - „Trockensaugprobe nicht fachgerecht durchgeführt“ - „nach der Trockensaugprobe“ gestrichen
- 18.4 "Angriffstrupp geht ohne Befehl zum Einsatz vor, 5" ergänzt, "Feuerschutzhaube liegt nicht richtig an der Atemschutzmaske an" anstatt "dicht"
- 18.5 „Wassertrupp vergisst Angaben zur Atemschutzüberwachung an Gruppenführer durchzugeben" in „Vergisst, dem Gruppenführer Name und Flaschendruck zu sagen“ geändert
- 18.6 „Vergisst den Rettungsknoten mit Spierenstich zu sichern“ - Schlauchtruppführer entfällt
- 19.x 19.2, 19.4, 19.5, 19.6 „...wiederholt Befehle, Lagemeldungen bzw. Kommandos nicht, je 3“ einheitl. geschrieben
- 19.1 Beispiel "unfallträchtige Situation" entfernt

- 19.2 "Vergisst, dem Gruppenführer den Handscheinwerfer zu bringen" entfernt,
 „Melder hat den Pulverlöscher (versehentlich) in Betrieb gesetzt, je 2“ ergänzt,
 „Melder liest Befehle oder Lagemeldung ab (vorbereitet), 5“ ergänzt
- 19.3 „elektrische Leitung“ anstatt „Verbindungsleitung“
 Fehlerpunkte Maschinist: „vergisst die Trockensaugprobe durchzuführen“ - „Trockensaugprobe nicht fachge-
 recht durchgeführt“ - „nach der Trockensaugprobe „ gestrichen
- 19.4 Klappvisier am Helm befestigen "(sofern nicht vorhanden)" ergänzt
- 19.5 "Wassertrupp geht ohne Befehl zum Einsatz vor, 5 Fehlerpunkte" ergänzt,
 „Vergisst bei den Rettungsmaßnahmen Einmalhandschuhe ...“ „je 3“ Fehlerpunkte wie bei Angriffstrupp,
 Bei Verbandskasten „/Rucksack/Tasche“ ergänzt
- 19.6 "Schlauchtrupp geht ohne Befehl zum Einsatz vor, 5 Fehlerpunkte" ergänzt,
 „elektrische Leitung“ anstatt „Verbindungsleitung“,
 Fehlerpunkte Vergisst Meldung an den Gruppenführer nach Erledigung des Einsatzauftrags "je 2" geändert
- 20.x 20.2, 20.4, 20.5, 20.6 „...wiederholt Befehle, Lagemeldungen bzw. Kommandos nicht, je 3“ einheitlich ge-
 schrieben
- 20.1 Beispiel "unfallträchtige Situation" gelöscht, Ausrüstung "Handscheinwerfer" ergänzt
- 20.2 "Vergisst, dem Gruppenführer den Handscheinwerfer zu bringen" entfernt,
 „Melder liest Befehle oder Lagemeldung ab (vorbereitet), 5“ ergänzt
- 20.3 „elektrische Leitung“ anstatt „Verbindungsleitung“
 Fehlerpunkte Maschinist: „vergisst die Trockensaugprobe durchzuführen“ - „Trockensaugprobe nicht fachge-
 recht durchgeführt“ - „nach der Trockensaugprobe“ gestrichen
- 20.4 „Handwerkzeug“ anstatt „Handwerkzeug“
- 20.5 "Wassertrupp geht ohne Befehl zum Einsatz vor, 5 Fehlerpunkte" ergänzt,
 "Wassertruppführer wiederholt Befehl unvollständig" anstatt "vergisst Befehl zu wiederholen",
 „Vergisst bei den Rettungsmaßnahmen Einmalhandschuhe ...“ „je 3“ Fehlerpunkte wie bei Angriffstrupp,
 Bei Verbandskasten „/Rucksack/Tasche“ ergänzt,
 „Verbandskasten“ anstatt „Verbandskasten“
- 20.6 "Schlauchtrupp geht ohne Befehl zum Einsatz vor, 5 Fehlerpunkte" ergänzt,
 Fehlerpunkte "Vergisst Meldung an den Gruppenführer nach Erledigung des Einsatzauftrags" "je 2" geändert

Anlage 5 Es wurden zusätzlich in der Tabelle „6 Fussspindel 60“ aufgenommen

Alle hier nicht aufgeführten Kapitel sind unverändert.
 Korrekturen von Satzfehlern sind nicht aufgelistet.