

**Richtlinie zum Erwerb des
Feuerwehr-Leistungsabzeichens
Baden-Württemberg in**

BRONZE



Stand: Januar 2017

Herausgeber:

Innenministerium Baden-Württemberg

Vorwort

Die Grundsätze zum Erwerb der Leistungsabzeichen wurden im Jahr 1963 erstmals festgelegt. 1975, 1989 und 2002 wurden überarbeitete Fassungen herausgegeben. Seit 2002 haben sich die Rahmenbedingungen für die Ausbildung und den Einsatz der Feuerwehren wiederum in einigen Punkten geändert. Eine Anpassung der Richtlinien im Jahre 2006 wurde deshalb notwendig. Bei den Abnahmen der Leistungsübungen des Jahres 2006 hat sich gezeigt, dass kleine Korrekturen bei den Zeitvorgaben in der Leistungsstufe „Bronze“, sowie bei der Leistungsstufe „Silber“ erforderlich waren. Auch haben sich mit der Einführung der Feuerwehr-Dienstvorschrift 1 „Grundtätigkeiten - Lösch- und Hilfeleistungseinsatz“ im Januar 2007 die Rahmenbedingungen für die Ausbildung und den Einsatz der Feuerwehren erneut in verschiedenen Punkten geändert. Dies führte dazu, dass in den Leistungsstufen „Bronze“ und „Gold“ die Übungen bei der Menschenrettung über tragbare Leitern noch einmal überarbeitet werden musste.

Die Ausbildung hat mit den Feuerwehr-Dienstvorschriften und dem Lernzielkatalog für die Freiwilligen Feuerwehren, den Regelungen für die Standortausbildung und der Verwaltungsvorschrift - Feuerwehrausbildung ein sicheres Fundament. Die Fortbildung in den Feuerwehren baut hierauf auf und ergänzt sie. Die Leistungsübungen sind ein wichtiger Teil der Fortbildung. Sie dienen im Besonderen dazu, durch intensives Training die notwendige Sicherheit im Einsatz zu erlangen.

Orientiert an der Vielfalt heutiger Schadenereignisse sollen Leistungsübungen das Einsatzgeschehen möglichst praxisnah darstellen und an den Übenden Anforderungen stellen, wie sie täglich im Einsatz angetroffen werden. Dazu gehört das Tragen von Atemschutzgeräten und der Umgang mit dem Führungsmittel Funk. Ebenso zwingend ist es, der Tatsache Rechnung zu tragen, dass heute rund 70 Prozent der Einsätze der Technischen Hilfeleistung zuzuordnen sind.

Die Gemeindefeuerwehren wurden in den zurückliegenden Jahren für die derzeitige Aufgabenerledigung ausgestattet. In der Regel ist deshalb die für die Leistungsübungen notwendige technische Ausstattung in den Gemeindefeuerwehren vorhanden.

Die neu gefassten Richtlinien zum Erwerb der Feuerwehr-Leistungsabzeichen sollen den Feuerwehren helfen, sich auf heutige Anforderungen im Einsatz vorzubereiten.

Januar 2017

Dr. Karsten Homrighausen, Landesbranddirektor

Innenministerium Baden-Württemberg

Redaktionell überarbeitete Version, Stand Januar 2017, unter Beachtung der Änderungsvorschläge vom Schiedsrichter-Obmann-Treffen am 26. September 2016 an der Landesfeuerweherschule Baden-Württemberg.

Die hergebrachten Funktionsbezeichnungen gelten sowohl für weibliche als auch für männliche Feuerwehrangehörige.

Inhaltsverzeichnis

1. Allgemeines	4
1.1 Stufen der Leistungsübungen und -abzeichen, Zweck.....	4
1.2 Anwenden von Vorschriften	4
2. Zusammensetzung der Gruppe – Leistungsübung Bronze	4
3. Wiederholen der Leistungsübung.....	4
4. Übungsgelände und Übungsobjekt.....	5
4.1 Geländebeschaffenheit.....	5
4.2 Übungsobjekt Leistungsübung Löscheinsatz – Darstellung	5
4.3 Wasserversorgung.....	5
4.4 Kennzeichnung	5
5. Voraussetzung für die Teilnahme.....	5
5.1 Persönliche Voraussetzungen	5
5.2 Persönliche Schutzausrüstung.....	5
5.3 Besondere Ausrüstungshinweise.....	5
5.4 Technische Ausrüstung.....	5
5.5 Erfassen der feuerwehrtechnischen Beladung	6
5.6 Zeitvorgaben	6
6. Überprüfen der persönlichen Ausrüstung/feuerwehrtechnischen Beladung.....	6
7. Auslösen der Funktionen.....	6
8. Bereitstellung der Gruppe für die Leistungsübung Löscheinsatz.....	6
8.1 Bereitstellung des Löschfahrzeuges.....	6
8.2 Überprüfen der Einsatzbereitschaft.....	6
8.3 Beurteilen des Gesamteindrucks der Gruppe.....	6
9. Durchführung der Leistungsübung Löscheinsatz	6
9.1 Lage	6
9.2 Gruppenführer - Beurteilung der Lage beim Eintreffen, erster Entschluss, erster Befehl	6
9.3 Gruppenführer – zweiter Befehl	8
9.4 Gruppenführer – Lagemeldung.....	8
9.5 Gruppenführer – zweite Beurteilung, zweiter Entschluss und Befehl	8
9.6 Meldung „Brand aus!“	9
9.7 Ende der Leistungsübung Löscheinsatz.....	9
10. Bestellung und Aufgaben der Schiedsrichter	9
10.1 Allgemeines	9
10.2 Schiedsrichterkommission	9
10.3 Vorsitzender.....	9
10.4 Aufgaben der Schiedsrichter.....	9
11. Gesamtbewertung der Gruppe.....	9
12. Beurteilung der Gruppe.....	10
12.1 Fehlerpunkte Persönliche Ausrüstung	10
12.2 Fehlerpunkte Löschfahrzeug, feuerwehrtechnische Beladung.....	10
13. Einzelbewertung für Leistungsübung Löscheinsatz	11
13.1 Gruppenführer Fehlerpunkte.....	11
13.2 Melder Fehlerpunkte.....	12
13.3 Maschinist Fehlerpunkte.....	12
13.4 Angriffstrupp Fehlerpunkte	13
13.5 Wassertrupp/Schlauchtrupp Fehlerpunkte	13
13.6 Schlauchtrupp Fehlerpunkte	14
14. Anlagen.....	15
Anlage 1 Zeichnung Übungsbahn für Löscheinsatz Bronze.....	15
Anlage 2 Zeichnung Übungsgerüst, Vorderseite	16
Anlage 3 Abbildung Übungsgerüst (alte Ausführung)	16
Anlage 4 Abbildung Übungsgerüst (neue Ausführung)	17
Anlage 5 Abbildung Transportcontainer für Übungsgerüst (neu)	17
Anlage 6 Abbildung Transportcontainer für technisches Gerät.....	18
Anlage 7 Mobile Wasserentnahmestelle.....	19
Anlage 8 Überarbeitung der Richtlinie 04/2007 (neuer Stand April 2013)	20

1. Allgemeines

1.1 Stufen der Leistungsübungen und -abzeichen, Zweck

Die Leistungsübungen werden als Einsatzübungen durchgeführt. Die Leistungsübungen können in drei Stufen durchgeführt und entsprechend kann das dazu gehörige Leistungsabzeichen erworben werden.

Die Stufen sind:

- **Bronze**
Löscheinsatz einschließlich der Rettung einer Person über tragbare Leiter.
- **Silber**
Löscheinsatz mit Wasserentnahme aus offenem Gewässer sowie technischer Hilfeleistungseinsatz einschließlich Rettung einer Person und Erste Hilfe.
- **Gold**
Löscheinsatz einschließlich der Rettung einer Person über tragbare Leiter sowie technischer Hilfeleistungseinsatz einschließlich der Rettung einer Person und Erste Hilfe. Die Gruppe muss neben dem Lösch- und technischen Hilfeleistungseinsatz durch eine schriftliche Prüfung das notwendige Fachwissen nachweisen.

1.2 Anwenden von Vorschriften

Bei der Abnahme der Leistungsübungen sind zu beachten:

- das Feuerwehrgesetz Baden-Württemberg
- die nachstehenden Feuerwehr-Dienstvorschriften (FwDV)
 - FwDV 1 „Grundtätigkeiten - Lösch- und Hilfeleistungseinsatz“
 - FwDV 2 „Ausbildung der Freiwilligen Feuerwehren“
 - FwDV 3 „Einheiten im Lösch- und Hilfeleistungseinsatz“
 - FwDV 7 „Atemschutz“
 - FwDV 10 „Die tragbaren Leitern“
 - FwDV 100 „Führung und Leitung im Einsatz“
 - FwDV 500 „Einheiten im ABC-Einsatz“
 - FwDV 810.3 „Sprechfunkdienst“
- die nachstehenden Unfallverhütungsvorschriften:

• Allgemeine Vorschriften	GUV-V A1
• Elektrische Anlagen und Betriebsmittel	GUV-V A2
• Feuerwehren	GUV-V C53
• Sicherer Feuerwehrdienst	GUV-I 8558
• Merkblätter, Merkhefte	GUV-I 8651
• Prüfgrundsätze für Ausrüstung und Gerät der Feuerwehr	GUV-G 9102
• Leiter und Tritte	GUV-V D36
• Benutzung von persönlichen Schutzausrüstungen gegen Absturz	GUV-V R 198
• Benutzung von persönlichen Schutzausrüstungen zum Retten aus Höhen und Tiefen	GUV-V R 199
• die Betriebs- und Bedienungsanleitungen der einzusetzenden Geräte in der jeweils geltenden Fassung	

Im Übrigen gilt diese Richtlinie einschließlich der Anlagen.

2. Zusammensetzung der Gruppe – Leistungsübung Bronze

Die Gruppe besteht aus neun Feuerwehrangehörigen der Einsatzabteilung einer Gemeinde- oder Werkfeuerwehr. Es können sich Feuerwehrangehörige aus mehreren Gemeindefeuerwehren beziehungsweise aus Gemeinde- und Werkfeuerwehr zu einer so genannten „gemischten Gruppe“ zusammenschließen.

3. Wiederholen der Leistungsübung

Eine nicht bestandene Leistungsübung kann frühestens in der folgenden Kalenderwoche wiederholt werden. Werden bei der Leistungsübung Feuerwehrangehörige als Ergänzungskräfte eingesetzt, die am gleichen Tag, beziehungsweise in der gleichen Kalenderwoche schon eine Leistungsübung durchgeführt und diese nicht bestanden haben, so wird diese Übung für diese Teilnehmerinnen oder Teilnehmer nicht gewertet.

4. Übungsgelände und Übungsobjekt

4.1 Geländebeschaffenheit

Die Leistungsübung wird auf einem möglichst ebenen Gelände durchgeführt. Es müssen mindestens eine Übungsbahn (Anlage 1), die ca. 80 Meter lang und ca. 20 Meter breit ist, und ein Übungsgerüst (Anlagen 2 bis 4) vorhanden sein.

4.2 Übungsobjekt Leistungsübung Löscheinsatz – Darstellung

Das Übungsobjekt für die Leistungsübung Löscheinsatz wird durch ein Übungsgerüst (Anlagen 2 bis 4) dargestellt. Die Brandstellen werden durch verschieden farbige, am Übungsgerüst befestigte Fallklappen gekennzeichnet. Am Übungsgerüst sind die Attrappe eines Hauptschalters sowie ein Hinweisschild „Rauchgrenze“ angebracht. Die betroffene Person auf dem Übungsgerüst ist von der Feuerwehr zu stellen, die die Leistungsübung durchführt.

4.3 Wasserversorgung

Die Wasserversorgung erfolgt für die Leistungsübung Bronze – je nach örtlicher Gegebenheit – aus einem Unterflur- oder einem Schachthydranten.

4.4 Kennzeichnung

Der Aufstellplatz der Tragkraftspritze beziehungsweise des Löschfahrzeuges und die Ablegestelle des Verteilers sind zu kennzeichnen.

5. Voraussetzung für die Teilnahme

5.1 Persönliche Voraussetzungen

Für die Teilnahme an der Leistungsübung gilt Folgendes:

- Alle teilnehmenden Feuerwehrangehörigen müssen die Truppmannausbildung Teil 1 erfolgreich abgeschlossen haben und dies durch eine Lehrgangsbescheinigung nachweisen
- Der Gruppenführer und der Maschinist müssen den für ihre Funktion erforderlichen Lehrgang durch eine Lehrgangsbescheinigung nachweisen.

5.2 Persönliche Schutzausrüstung

Die Gruppe muss zur Leistungsübung mit folgender persönlicher Schutzausrüstung antreten:

- Feuerwehr-Schutzanzug
- Feuerwehrhelm mit Nackenschutz und / oder Helmtuch
- Feuerwehr-Schutzhandschuhe
- Feuerwehr-Sicherheitsschuhwerk
- Feuerwehr-Haltegurt mit Feuerwehrbeil; es sind auch Feuerwehr-Sicherheitsgurte nach vorhergehender Norm zugelassen.

5.3 Besondere Ausrüstungshinweise

- Die persönliche Schutzausrüstung muss den derzeit gültigen Vorschriften entsprechen.
- Für den Maschinisten entfällt der Feuerwehr-Haltegurt.
- Der Gruppenführer trägt die blaue Funktionskennzeichnung (z.B. Weste).

5.4 Technische Ausrüstung

Die Leistungsübung Löscheinsatz kann mit allen genormten Löschfahrzeugen mit Staffel- oder Gruppenbesetzung durchgeführt werden. Je nach Stand der Normbeladung sind zur Durchführung der Übung ergänzende Geräte (Handscheinwerfer, Feuerwehrleine u. a.) erforderlich. Diese Geräte sind für die Durchführung der Leistungsübungen zusätzlich im Fahrzeug zu lagern und müssen unfallfrei entnommen werden können oder werden neben dem Fahrzeug bereit gelegt. Als Kommunikationsmittel wird ein Handsprechfunkgerät im 2-m-Bereich für den Gruppenführer benötigt. Für die Verbindung von der Wasserentnahmestelle zur Feuerlöschkreislumpumpe sind zwei B-Druckschläuche erforderlich. Zwischen Feuerlöschkreislumpumpe und Verteiler wird ein B-Druckschlauch und zwischen Verteiler und Strahlrohr werden zwei C-Druckschläuche benötigt. Bei Verwendung von C-Mehrzweckstrahlrohren muss der Ausgangsdruck an der Feuerlöschkreislumpumpe fünf bar und bei Verwendung von Hohlstrahlrohren sechs bis sieben bar betragen.

5.5 Erfassen der feuerwehrtechnischen Beladung

Die feuerwehrtechnische Beladung nach DIN 14530 muss nach Art und Menge in einer Liste erfasst sein. Ausreichend sind auch in den Geräteräumen und auf den Stirnseiten von Schüben angebrachte, wetterbeständige, gut lesbare Verzeichnisse.

5.6 Zeitvorgaben

Gruppen, die die Leistungsübung mit einer Tragkraftspritze durchführen und diese vom Schlitten nehmen, erhalten ein Zeitguthaben von 20 Sekunden (für den gesamten Zeitrahmen). Des Weiteren gilt Ziffer 11.

6. Überprüfen der persönlichen Ausrüstung/feuerwehrtechnischen Beladung

Mitglieder der Schiedsrichterkommission prüfen, ob die persönliche Schutzausrüstung und die feuerwehrtechnische Beladung den Anforderungen entsprechen.

7. Auslosen der Funktionen

Mit Ausnahme des Gruppenführers und des Maschinisten lösen die Feuerwehrangehörigen ihre bei der Leistungsübung wahrzunehmende Funktion aus und erhalten vom Schiedsrichter Nr. 1 die entsprechenden taktischen Zeichen. Die Auslösung muss in einem kurzen zeitlichen Abstand zur Abnahme der Leistungsübung Bronze stattfinden.

8. Bereitstellung der Gruppe für die Leistungsübung Löscheinsatz

8.1 Bereitstellung des Löschfahrzeuges

Der Maschinist fährt auf Befehl des Schiedsrichters Nr. 1 das Löschfahrzeug mit der Mannschaft zum Aufstellplatz. Die Gruppe tritt auf das Kommando „Absitzen!“ hinter dem Fahrzeug an. Bei Fahrzeugen mit Staffelbesatzung treten der Schlauchtrupp und der Melder hinzu. Der Motor des Löschfahrzeugs ist auszuschalten.

8.2 Überprüfen der Einsatzbereitschaft

Der Gruppenführer überprüft die Einsatzbereitschaft der Gruppe, bringt sie in Grundstellung und meldet: „Gruppe ... zur Leistungsübung Bronze angetreten!“.

8.3 Beurteilen des Gesamteindrucks der Gruppe

Die Schiedsrichter Nr. 1 und Nr. 2 beurteilen den Gesamteindruck der Gruppe und führen einen Vergleich der ausgelosten Funktionen mit den Personen durch. Danach lässt der Schiedsrichter Nr. 1 die Gruppe wieder aufsitzen. Der Gruppenführer befiehlt hierzu „Gruppe aufsitzen!“. Bei Staffelfahrzeugen bleiben der Schlauchtrupp und der Melder hinter dem Fahrzeug angetreten.

9. Durchführung der Leistungsübung Löscheinsatz

9.1 Lage

Vor einer offenen Scheune (Übungsgerüst – linke Seite) ist gelagerter Sperrmüll in Brand geraten. Der Brand droht durch ein im Erdgeschoss offen stehendes Fenster auf das angrenzende Wohnhaus überzugreifen. Die Eingangstür ist verschlossen. Während der Vornahme des C-Rohres durch den Angriffstrupp macht sich eine Person auf dem Balkon des Wohnhauses im ersten Obergeschoss (Übungsgerüst – rechte Seite) bemerkbar. Die Person tritt zur Balkonbrüstung vor und ruft um Hilfe. Die Person befindet sich nicht in unmittelbarer Gefahr. Für die Löschwasserversorgung steht ein Unterflur- oder ein Schachthydrant zur Verfügung.

9.2 Gruppenführer - Beurteilung der Lage beim Eintreffen, erster Entschluss, erster Befehl

Beurteilung:

- Personen und Tiere nicht in unmittelbarer Gefahr
- Gefahr der Brandausbreitung auf das angrenzende Wohnhaus
- Gefahr der Elektrizität für die Mannschaft
- Eigene Kräfte nicht ausreichend

Erster Entschluss:

- Einsatz mit Bereitstellung
- Riegelstellung zwischen Scheune und dem angrenzenden Wohnhaus (Fallklappe gelb)
- Brandbekämpfung vor der Scheune (Fallklappe blau)
- Umfassende Erkundung und Befragung der Person
- Benachbarte Gebäude schützen
- Strom durch Betätigen des Hauptschalters an der Außenwand ausschalten
- Wasserentnahme aus Hydrant
- Lagemeldungen abgeben
- Löschgruppenfahrzeug nachfordern
- Löscherfolg kontrollieren

Der Gruppenführer meldet nach dem Aufsitzen an Schiedsrichter Nr. 1: „Florian ... an der Einsatzstelle eingetroffen!“.

Erster Befehl:

Auf Anweisung des Schiedsrichters Nr. 1 gibt der Gruppenführer den Befehl im Mannschaftsraum: „Wasserentnahme ...hydrant. Verteiler eine B-Länge nach dem Fahrzeug. Zum Einsatz fertig!“. Mit dem Wort „fertig“ beginnt die Zeitnahme durch die Schiedsrichter.

Der Gruppenführer rüstet sich mit Handsprechfunkgerät und Handscheinwerfer aus und geht zur Erkundung zur Scheune vor. Er geht auf die Person (Schiedsrichter Nr. 1) zu, die sich vor der Scheune aufhält und befragt diese Person (Schiedsrichter Nr. 1): „Was ist hier passiert? Sind Sie Bewohner dieses Gebäudes? Befinden sich noch Menschen im Gebäude?“. Die Person (Schiedsrichter Nr. 1) antwortet: „Ich weiß nicht was passiert ist! Ich bin kein Bewohner und mir ist auch nicht bekannt, ob sich Menschen im Gebäude aufhalten!“.

Der Gruppenführer fährt mit seiner Erkundung fort. Er stellt fest, dass die Eingangstür verschlossen ist. Er geht zur weiteren Erkundung um das Gebäude (Übungsgerüst) herum und überwacht den Einsatz. Der Gruppenführer betätigt zum Abschalten des elektrischen Stroms den Hauptschalter an der Außenwand.

9.2.1 Melder

Der Melder rüstet sich mit einem Handscheinwerfer aus und begleitet den Gruppenführer bei seiner Erkundung.

9.2.2 Maschinist

Der Maschinist startet das Fahrzeug und schaltet die Fahrzeugbeleuchtung, die blauen Rundumkennleuchten und die Warnblinkanlage ein. Je nach Fahrzeugart ist er bei der Entnahme der Tragkraftspritze – Öffnen der Geräteraumtür sowie Öffnen der Verriegelung – behilflich, beziehungsweise nimmt die fahrbare Einpersonenaspel(n) ab (Zweipersonenaspel wird zusammen mit dem Wassertrupp abgenommen). Er schließt die Schlauchleitungen an der Feuerlöschkreiselpumpe an und bedient diese. Auf das Kommando „Wasser marsch!“ gibt er das Zeichen „Verstanden“ und öffnet das entsprechende Absperrorgan.

9.2.3 Angriffstrupp

Der Angriffstruppführer wiederholt das Kommando „Zum Einsatz fertig!“. Der Angriffstruppführer rüstet sich mit Handscheinwerfer und Feuerwehleine und der Angriffstruppmann mit C-Mehrzweckstrahlrohr oder Hohlstrahlrohr, Verteiler und Feuerwehleine aus. Der Angriffstrupp setzt den Verteiler. Bei Fahrzeugen mit bereits an die B-Schlauchleitung angekuppeltem Verteiler (Schnellangriffsverteiler) nimmt der Angriffstrupp diesen Verteiler vor und verlegt somit auch die Wasserversorgung vom Löschfahrzeug zum Verteiler und gibt danach das Kommando „Wasser marsch!“. Der Angriffstrupp meldet sich am Verteiler beim Gruppenführer einsatzbereit.

9.2.4 Wassertrupp und Schlauchtrupp

Nach der Wiederholung des Kommandos „Zum Einsatz fertig!“ durch den Angriffstruppführer beginnen der Wassertrupp und der Schlauchtrupp mit dem Aufbau der Wasserversorgung. Bei Fahrzeugen ohne Schnellangriffsverteiler verlegt der Wassertrupp den B-Druckschlauch von der Feuerlöschkreiselpumpe zum Verteiler. Der Wassertrupp kuppelt gemeinsam den Verteiler an. Der Wassertruppführer gibt dem Maschinisten das Kommando „Wasser marsch!“. Der Wassertrupp/Schlauchtrupp verlegt zwei B-Druckschläuche von der Feuerlöschkreiselpumpe zum Hydranten und setzt das Standrohr. Anschließend legt der Schlauchtrupp am Verteiler ausreichend Schlauchmaterial (z.B. zwei Schlauchtragekörbe, eine tragbare Schlauchhaspel, sechs Rollschläuche – je nach Fahrzeugbeladung) bereit. Je nach Fahrzeugart nimmt der Wassertrupp zuvor gemeinsam mit dem Maschinisten die fahrbare Haspel ab. Einpersonenaspeln werden vom Maschinisten alleine abgenommen. Bei einem Löschfahrzeug mit Tragkraftspritze bringen der Wassertrupp und der Schlauchtrupp diese in Stellung.

9.3 Gruppenführer – zweiter Befehl

Der Gruppenführer befiehlt dem Angriffstrupp: „Angriffstrupp zur Riegelstellung mit 1. Rohr zwischen Sperrmüll und angrenzendem Wohnhaus vor!“.

9.3.1 Angriffstrupp

Der Angriffstruppführer wiederholt den Befehl: „Zur Riegelstellung mit 1. Rohr zwischen Sperrmüll und angrenzendem Wohnhaus vor!“. Der Angriffstrupp kuppelt den C-Druckschlauch am Verteiler an und verlegt die C-Schlauchleitung zur Brandstelle. Auf Kommando des Angriffstruppführers „1. Rohr Wasser marsch!“ öffnet der Gruppenführer das entsprechende Absperrorgan am Verteiler. Der Angriffstrupp beginnt mit der Riegelstellung, indem er Wasser (Sprühstrahl) auf die gelbe Fallklappe abgibt. Nach dem Fallen der Klappe ist das Strahlrohr wieder zu schließen. Das Fallen der Fallklappe ist für die Schiedsrichter der Zeitpunkt für die Zeitnahme.

9.4 Gruppenführer – Lagemeldung

Der Gruppenführer meldet an die Feuerwehrleitstelle (Schiedsrichter Nr. 1): „Leitstelle ... von Florian ... kommen!“. Schiedsrichter Nr. 1 antwortet: „Hier Leitstelle ... kommen!“. Gruppenführer: „1. Lagemeldung: Es brennt Sperrmüll vor einer Scheune in der Kaiserstraße 1; ein C-Rohr zur Riegelstellung in Vorbereitung; Feuer droht auf Scheune und auf das angrenzende Wohnhaus überzugreifen; ein Löschgruppenfahrzeug zur Einsatzstelle!“. Mit dem Kommando des Angriffstruppführers „1. Rohr Wasser marsch!“ tritt auf dem Balkon des Wohnhauses (Übungsgerüst rechte Seite) eine Person an die Balkonbrüstung vor und ruft: „Hilfe, kann mich jemand hier herunter holen?“.

9.5 Gruppenführer – zweite Beurteilung, zweiter Entschluss und Befehl

Der Gruppenführer trifft nach der erkannten Lageänderung folgende Entscheidung: Unverzögliche Rettung der Person über die Steckleiter durch Schlauchtrupp und Melder, beruhigen der Person durch den Gruppenführer. Der Gruppenführer erteilt den Befehl: „Schlauchtrupp und Melder zur Menschenrettung mit Steckleiter auf den Balkon ins erste Obergeschoss des Wohngebäudes vor!“. Der Gruppenführer beruhigt die Person: „Bleiben Sie da oben stehen, wir werden Sie über eine Leiter retten! Befinden sich noch weitere Personen im Gebäude?“. Der Schiedsrichter Nr. 1 antwortet: „Nein, es sind keine weiteren Personen im Gebäude!“.

9.5.1 Schlauchtrupp

Der Schlauchtruppführer wiederholt den Befehl: „Zur Menschenrettung mit Steckleiter auf den Balkon im ersten Obergeschoss des Wohngebäudes vor!“. Der Schlauchtrupp rüstet sich mit Feuerwehrleine aus, holt zusammen mit dem Melder und dem Maschinisten die Steckleiter vom Fahrzeug und bringt sie mit dem Melder in Stellung. Die zwei nicht benötigten B-Steckleiterteile werden an der Anleiterstelle zur Seite gelegt. Der Schlauchtrupp steigt die Steckleiter hoch und steigt im Reitsitz über die Balkonbrüstung ein. Der Schlauchtruppmann sichert die angelegte Steckleiter mit der Feuerwehrleine oder einem Seilschlauchhalter mittels Mastwurf am Leiterkopf gegen Wegrutschen. Der Mastwurf wird mit dem Spierenstich gesichert. Der Schlauchtrupp legt der zu rettenden Person mit der Feuerwehrleine den Brustbund und den Rettungsknoten an. Der Rettungsknoten ist mit einem Spierenstich zu sichern. Der Schlauchtruppführer verbleibt auf dem Balkon und sichert die Person mittels Halbmastwurfsicherung an der geschlossenen Halteöse (Sicherungsseil) seines Feuerwehrhaltegurtes. Der Schlauchtruppführer sichert sich selbst, indem er das Sicherungsseil seines Feuerwehrhaltegurtes um die Querstange (gegenüberliegende Seite der Anleiterstelle) des Übungsgerüsts legt. Der Schlauchtruppmann steigt zusammen mit der Person über die Steckleiter ab und nimmt dann der geretteten Person die Feuerwehrleine ab. Nachdem der Schlauchtruppführer ebenfalls abgestiegen ist, meldet er dem Gruppenführer: „Person gerettet.“. Die Person wird vom Schlauchtrupp zum Feuerwehrfahrzeug gebracht.

9.5.2 Melder

Der Gruppenführer befiehlt dem Melder: „Melder 2. Lagemeldung: Eine Person auf Balkon; Menschenrettung über tragbare Leiter eingeleitet; ein Rettungswagen zur Einsatzstelle!“. Der Melder wiederholt die Lagemeldung des Gruppenführers. Der Melder begibt sich zum Schiedsrichter Nr. 1 und meldet: „Leitstelle ... von Florian ..., kommen!“. Der Schiedsrichter Nr. 1 antwortet: „Hier Leitstelle ... kommen!“. Melder: „2. Lagemeldung: Eine Person auf dem Balkon; Menschenrettung über tragbare Leiter eingeleitet; ein Rettungswagen zur Einsatzstelle!“. Anschließend erhält der Melder den Befehl: „Melder: Verteiler besetzen und bedienen!“. Der Melder wiederholt den Befehl und begibt sich zum Verteiler.

9.5.3 Wassertrupp

Der Wassertrupp erhält vom Gruppenführer den Befehl: „Wassertrupp zur Brandbekämpfung mit 2. Rohr zum Scheunentor vor!“. Der Wassertruppführer wiederholt den Befehl: „Zur Brandbekämpfung mit 2. Rohr zum Scheunentor vor!“. Der Wassertruppführer rüstet sich mit Handscheinwerfer und Feuerwehrleine und der Wassertruppmann mit C-Mehrzweckstrahlrohr oder Hohlstrahlrohr und Feuerwehrleine aus. Der Wassertrupp kuppelt die C-Schlauchleitung am Verteiler an und verlegt die C-Schlauchleitung in Richtung Brandstelle. Er ruft dem Melder zu: „2. Rohr, Wasser marsch!“. Der Melder bestätigt den Befehl und öffnet das entsprechende Absperrorgan am Verteiler. Der Wassertrupp beginnt mit der Brandbekämpfung, indem

er Wasser (Sprühstrahl) auf die blaue Fallklappe abgibt. Nach dem Fallen der Fallklappe ist das Strahlrohr wieder zu schließen.

9.6 Meldung „Brand aus!“

Der Wassertruppführer meldet dem Gruppenführer: „Brand aus!“. Der Gruppenführer geht zum Wassertrupp und führt die Kontrolle des Gebäudes, sowohl im Erd- als auch im Obergeschoss, durch. Er meldet dem Schiedsrichter Nr. 1: „Leitstelle ... von Florian ..., kommen!“. Der Schiedsrichter Nr. 1 antwortet: „Hier Leitstelle ... kommen!“. Gruppenführer: „3. Lagemeldung: Eine Person ist über Steckleiter gerettet und wird von uns betreut; zwei C-Rohre im Einsatz; angefordertes Löschgruppenfahrzeug und Rettungswagen noch nicht eingetroffen; Brand aus!“. Nach der Lagemeldung erfolgt mit dem Wort „aus“ die Zeitnahme durch die Schiedsrichter.

9.7 Ende der Leistungsübung Löscheinsatz

Der Schiedsrichter Nr. 1 stellt nach der Lagemeldung fest: „Leistungsübung beendet!“. Der Gruppenführer gibt das Kommando: „Zum Abmarsch fertig!“. Die Gruppe baut ihr Gerät ab und gibt die Übungsbahn frei. Nach dem Kommando „Zum Abmarsch fertig!“ setzt der Maschinist den Fahrzeugmotor und die Feuerlöschkreiselpumpe ordnungsgemäß außer Betrieb.

10. Bestellung und Aufgaben der Schiedsrichter

10.1 Allgemeines

Schiedsrichter kann sein, wer nach dem Feuerwehrgesetz Baden-Württemberg Feuerwehrangehöriger der Einsatzabteilung einer Gemeinde- oder Werkfeuerwehr ist.

Die Schiedsrichter müssen mindestens folgende Lehrgänge erfolgreich besucht haben:

- Maschinist für Löschfahrzeuge
- Gruppenführer
- Schiedsrichter für Leistungsübungen und Geschicklichkeitsfahren

Die Schiedsrichter werden vom Kreisbrandmeister oder in Stadtkreisen vom Feuerwehrkommandanten bestellt.

10.2 Schiedsrichterkommission

Die Beurteilung der Gruppe erfolgt durch die Schiedsrichterkommission. Dieser gehören mindestens fünf Schiedsrichter an. Schiedsrichter und Angehörige der zu beurteilenden Gruppe dürfen nicht derselben Einsatzabteilung angehören.

10.3 Vorsitzender

Aus den Reihen der Schiedsrichterkommission wird ein Vorsitzender (Schiedsrichter Nr. 1) bestimmt. Diese Funktion kann am Tag der Abnahme der Leistungsübungen zwischen den einzelnen Übungen wechseln. Weitere vier Schiedsrichter erhalten die Ordnungsnummern 2 bis 5. Auch diese Funktionen können am Tag der Abnahme wechseln. Die Schiedsrichter sind zu kennzeichnen.

10.4 Aufgaben der Schiedsrichter

- Schiedsrichter Nr. 1 (weiße Kennzeichnung) beurteilt die Tätigkeiten des Gruppenführers und des Melders. Ihm wird die zur Leistungsübung angetretene Gruppe gemeldet. Er ist Zeitnehmer Nr. 1.
- Schiedsrichter Nr. 2 (rote Kennzeichnung) beurteilt die Tätigkeiten des Angriffstrupps. Er ist Zeitnehmer Nr. 2.
- Schiedsrichter Nr. 3 (blaue Kennzeichnung) beurteilt die Tätigkeiten des Wasserstrupps. Er ist Zeitnehmer Nr. 3.
- Schiedsrichter Nr. 4 (gelbe Kennzeichnung) beurteilt die Tätigkeiten des Schlauchstrupps. Er ist Zeitnehmer Nr. 4.
- Schiedsrichter Nr. 5 (grüne Kennzeichnung) beurteilt die Tätigkeiten des Maschinisten. Er kann als zusätzlicher Zeitnehmer eingesetzt werden.

11. Gesamtbewertung der Gruppe

Die Leistungsübung Bronze ist mit Erfolg abgeschlossen, wenn für den Löscheinsatz nicht mehr als 30 Fehlerpunkte vorliegen und das 1. Rohr in höchstens 180 Sekunden Wasser hat (Fallklappe gelb umgefallen). Die Übung muss insgesamt nach höchstens 420 Sekunden beendet sein. Bei Zeitüberschreitung beim 1. Rohr oder bei der Gesamtzeit gilt die Leistungsübung in Bronze als nicht bestanden.

Zeitguthaben für Tragkraftspritze:

Gruppen, die eine Tragkraftspritze in Stellung bringen müssen (außer bei Inbetriebnahme einer TS 8/8 auf dem Schlitten eines TSF-W), erhalten ein Zeitguthaben von jeweils 20 Sekunden beim 1. Rohr und bei der Gesamtzeit.

12. Beurteilung der Gruppe

12.1 Fehlerpunkte Persönliche Ausrüstung

Beurteilung je Feuerwehrangehörigen	Mangelnder Pflegezustand; nicht der Norm entsprechend	Mangelnde Funktionsfähigkeit bzw. schadhaft
Einsatzjacke	1	1
Einsatzhose	1	1
Feuerwehrlhelm mit Nackenschutz oder Helmtuch	1	3
Feuerwehr-Haltegurt	3	3
Feuerwehr-Schutzhandschuhe	1	2
Feuerwehr-Sicherheitsschuhwerk	2	2
Feuerwehrbeil mit Schutztasche	2	-

12.2 Fehlerpunkte Löschfahrzeug, feuerwehrtechnische Beladung

Pflegezustand des Löschfahrzeugs	5
Halterungen beziehungsweise Feststellvorrichtungen nicht funktionsfähig	je 3
Fahrzeugbeleuchtung (je Mangel)	2
Sondersignal und Warnblinkleuchten (je Mangel)	2
Verkehrswarngerät (Warnleuchte, Winkerkelle u.a.) (je Mangel)	2
Handscheinwerfer (je Mangel)	2
Kübelspritze A 10 nicht gefüllt	3
Instandhaltungsnachweis (siehe Prüfplakette) des Feuerlöschers überschritten	3
Entwässerungshahn an der Feuerlöschkreiselpumpe nicht geöffnet	2
Löschfahrzeuge mit eingebautem Löschwasserbehälter: Löschwasserbehälter nicht ganz gefüllt	3
Feuerlöschkreiselpumpe nicht auf „Saugstellung“	3
Niederschraubventile an der Feuerlöschkreiselpumpe nicht druckentlastet	3
Verteiler nicht geschlossen	3
Klauenmutter beim Standrohr nicht nach unten gedreht	3
Einsatzbereitschaft:	
Jedes Stück der feuerwehrtechnischen Beladung, das sichtbar defekt ist oder fehlt (Es sind mindestens fünf Stichproben durchzuführen)	3

13. Einzelbewertung für Leistungsübung Löscheinsatz

Anordnungen und Äußerungen, die der Übungsentwicklung, beziehungsweise dem Übungsablauf dienen, gelten nicht als Sprechen. Diese Aussage gilt für alle Teilnehmer der Übung.

13.1 Gruppenführer Fehlerpunkte

Vergisst die Eintreffmeldung an den Schiedsrichter Nr. 1 zu melden	3
Gruppenführer liest Befehle oder Lagemeldungen ab (vorbereitet)	10
Befehle nicht entsprechend der Reihenfolge nach FwDV (Einheit, Auftrag, Mittel, Ziel, Weg) gegeben	je 5
Befehle nicht zum richtigen Zeitpunkt	je 3
Befehle nicht vollständig	je 3
Befehle nicht zielgerichtet	je 3
Befehle nicht lautstark	je 3
Vergisst Befehle	je 5
Vergisst Lagemeldungen abzugeben	je 3
Lagemeldungen nicht vollständig durchgeführt	je 3
Funkgespräche nicht vollständig wiedergegeben (Funkdisziplin)	je 3
Rüstet sich nicht vollständig aus (Handsprechfunkgerät, Handscheinwerfer)	je 3
Vergisst die Befragung der Personen	je 10
Befragung nicht vollständig	je 5
Fehlende Erkundung	5
Vergisst den Strom abzuschalten	5
Erkennt unfallträchtige Situationen nicht und reagiert nicht durch Anweisung oder Tätigwerden	je 5
Erkennt nicht die Lageänderung	5
Vergisst die Beruhigung der Person auf dem Balkon	5
Öffnet Kugelhahn des Verteilers schlagartig	5
Öffnet das Niederschraubventil des Verteilers nicht vollständig	3
Vergisst die Durchführung der abschließenden Kontrolle	5
Vergisst Kommando: "Zum Abmarsch fertig!"	5
Sprechen während des Antretens	3
Sprechen während des Übungsablaufs	3
Sprechen während der Übung mit den Schiedsrichtern oder mit nicht zur Gruppe gehörenden Personen	10
Gruppenführer rennt während der Übung	je 3

13.2 Melder Fehlerpunkte

Melder liest Befehle oder Lagemeldungen ab (vorbereitet)	5
Melder wiederholt Befehle, Lagemeldungen bzw. Kommandos nicht	je 3
Lagemeldung unvollständig	5
Rüstet sich nicht mit Handscheinwerfer aus	3
Begleitet den Gruppenführer nicht bei der Erkundung	3
Übernimmt die vom Maschinisten heruntergegebene Steckleiter nicht am Leiterfuß	3
Trägt die Steckleiter nicht am Leiterfuß seitlich gehend zur Anleiterstelle	3
Sichert die Steckleiter nicht am Leiterfuß beim Aufrichten	3
Öffnet Kugelhahn des Verteilers schlagartig	5
Öffnet das Niederschraubventil des Verteilers nicht vollständig	3
Kennt den Rufnamen der Leitstelle und des eigenen Fahrzeuges nicht	5
Sprechen während des Antretens	3
Sprechen während des Übungsablaufs	3
Sprechen während der Übung mit den Schiedsrichtern oder mit nicht zur Gruppe gehörenden Personen	10
Melder rennt während der Leistungsübung	je 3

13.3 Maschinist Fehlerpunkte

Startet den Fahrzeugmotor ohne einzusteigen	5
Vergisst die Fahrzeugbeleuchtung, die blauen Rundumkennleuchten oder die Warnblinkanlage einzuschalten	je 3
Hat die Schutzhaube der Frontpumpe abgenommen, bevor der Befehl erfolgte	3
Nimmt die fahrbare Schlauchhaspel nicht mit dem Wassertrupp zusammen ab	5
Entriegelt nicht die Halterung zur Entnahme der Tragkraftspritze	3
Entfernt nicht alle Blindkupplungen der Druckabgänge vor Inbetriebnahme der Feuerlöschkreiselpumpe	3
Schlauchleitungen an der Feuerlöschkreiselpumpe nicht vom Maschinisten gekuppelt	je 3
Bei Fahrzeugen mit eingebautem Löschwasserbehälter: Stellt Umschaltorgan nicht auf "Tankbetrieb"	3
Kuppelt das Übergangsstück A-B anstelle des Sammelstücks an die Feuerlöschkreiselpumpe an	3
Schließt die vom Hydranten kommende B-Schlauchleitung am Löschwasserbehälter an	3
Stellt nach der Inbetriebnahme der Versorgungsleitung vom Hydranten kommend nicht wieder auf "Saugbetrieb" um	3
Gibt auf das Kommando "Wasser marsch!" nicht das Handzeichen "Verstanden"	3
Öffnet den Druckausgang der Feuerlöschkreiselpumpe nicht vollständig	3
Hält den festgelegten Ausgangsdruck (5 bar bzw. 6-7 bar) nicht ein	5
Unterstützt die Herabnahme der Steckleiter vom Fahrzeug entsprechend der FwDV 10 nicht (die Unterstützung entfällt bei einer vorhandenen Leiterkippvorrichtung)	3
Bringt die unbeladene Leiterkippvorrichtung nach der Entnahme der Steckleiter nicht wieder in Grundstellung zurück	5
Schaltet die Fahrzeugbeleuchtung, die blauen Rundumkennleuchten oder die Warnblinkanlage nach dem Kommando "Zum Abmarsch fertig!" aus	je 3
Nimmt die Feuerlöschkreiselpumpe nicht sachgerecht außer Betrieb (Feuerlöschkreiselpumpe auskuppeln – nur Heck- und Frontpumpen –, Antriebsmotor ausschalten, Entwässerungshahn öffnen, Niederschraubventile schließen, Blinddeckel ankuppeln)	je 3
Sprechen während des Antretens	3
Sprechen während des Übungsablaufs	3
Sprechen während der Übung mit den Schiedsrichtern oder mit nicht zur Gruppe gehörenden Personen	10
Maschinist rennt während der Leistungsübung	je 3

13.4 Angriffstrupp Fehlerpunkte

Angriffstruppführer wiederholt Befehle, Lagemeldungen bzw. Kommandos nicht	je 3
Nichtbeachten eines Befehls	10
Angriffstruppführer wiederholt den Befehl unvollständig	je 2
Vergisst den Verteiler zu setzen	3
Angriffstruppführer ruft nach dem Setzen des Verteilers nicht "Wasser marsch!" zum Maschinisten (nur Schnellangriffsverteiler)	3
Angriffstrupp meldet sich nicht gemeinsam am Verteiler einsatzbereit	3
Angriffstrupp kuppelt das 1. Rohr nicht am linken Abgang des Verteilers an	3
Verlegt die C-Schlauchleitung nicht vom Verteiler zur Brandstelle	3
Angriffstrupp geht nicht geschlossen zur Riegelstellung vor	3
Angriffstruppführer gibt nicht das Kommando: "1. Rohr, Wasser marsch!"	3
Angriffstrupp geht zur Riegelstellung vor, bevor er Wasser am Strahlrohr hat	3
Angriffstruppmann stellt nach Fallen der gelben Fallklappe das Strahlrohr nicht ab	5
Angriffstrupp hat falsche Fallklappe umgelegt	3
Angriffstrupp hat Riegelstellung mit Vollstrahl ausgeführt	5
Rüstet sich nicht vollständig aus:	
Angriffstruppführer: Feuerwehrleine, Handscheinwerfer	je 3
Angriffstruppmann: Feuerwehrleine, C-Strahlrohr	je 3
Sprechen während des Antretens	3
Sprechen während des Übungsablaufs	3
Sprechen während der Übung mit den Schiedsrichtern oder mit nicht zur Gruppe gehörenden Personen	10
Angriffstrupp rennt während der Leistungsübung	je 3

13.5 Wassertrupp/Schlauchtrupp Fehlerpunkte

Wasserstruppführer wiederholt Befehle, Lagemeldungen bzw. Kommandos nicht	je 3
Nichtbeachten eines Befehls	10
Wasserstruppführer wiederholt den Befehl unvollständig	je 2
Vergisst beim Einsatz einer Tragkraftspritze diese mit dem Schlauchtrupp in Stellung zu bringen	3
Wasserstruppführer bestimmt nicht durch Kommando: „Pumpe hoch!“ / „Pumpe ab!“	je 3
Wassertrupp/Schlauchtrupp vergisst die Geräte für den Anschluss am ...hydranten	3
Wassertrupp/Schlauchtrupp vergisst den ...hydranten zu spülen	3
Wassertrupp vergisst die fahrbare Zweipersonenhaspel mit dem Maschinisten zusammen abzunehmen (Einpersonenhaspeln werden vom Maschinist allein abgenommen)	5
Wassertrupp/Schlauchtrupp verlegt nicht zuerst die Schlauchleitung von der Feuerlöschkreiselpumpe zum Verteiler	3
Wassertrupp schließt B-Schlauchleitung am Verteiler nicht zu zweit oder kuppelt am Boden (nicht bei Schnellangriffsverteiler)	3
Wasserstruppführer vergisst nach dem Ankuppeln des Verteilers das Kommando „Wasser marsch!“ zum Maschinisten (nicht bei Schnellangriffsverteiler)	3
Wassertrupp/Schlauchtrupp verlegt die B-Schlauchleitung nicht von der Feuerlöschkreiselpumpe zum ...hydranten	3
Wassertrupp/Schlauchtrupp - die B-Schlauchleitung wird nicht vom Trupp gemeinsam gekuppelt	3
Wassertrupp/Schlauchtrupp - lässt B-Kupplungen fallen	3
Wassertrupp kuppelt 2. Rohr nicht am rechten Abgang des Verteilers an	3
Wassertrupp verlegt die Schlauchleitung nicht vom Verteiler zur Brandstelle	5
Wasserstruppführer gibt nicht das Kommando: „2. Rohr Wasser marsch!“	5
Wasserstruppmann stellt nach Fallen der blauen Fallklappe das Strahlrohr nicht ab	5
Wassertrupp hat Brandbekämpfung mit „Vollstrahl“ ausgeführt	5
Wassertrupp geht zur Brandbekämpfung vor, bevor er Wasser am Strahlrohr hat	3

Wassertrupp rüstet sich nicht vollständig aus:	
Wassertruppführer: Feuerwehreine, Handscheinwerfer	je 3
Wassertruppmann: Feuerwehreine, C-Strahlrohr	je 3
Sprechen während des Antretens	3
Sprechen während des Übungsablaufs	3
Sprechen während der Übung mit den Schiedsrichtern oder mit nicht zur Gruppe gehörenden Personen	10
Wassertrupp rennt während der Leistungsübung	je 3

13.6 Schlauchtrupp Fehlerpunkte

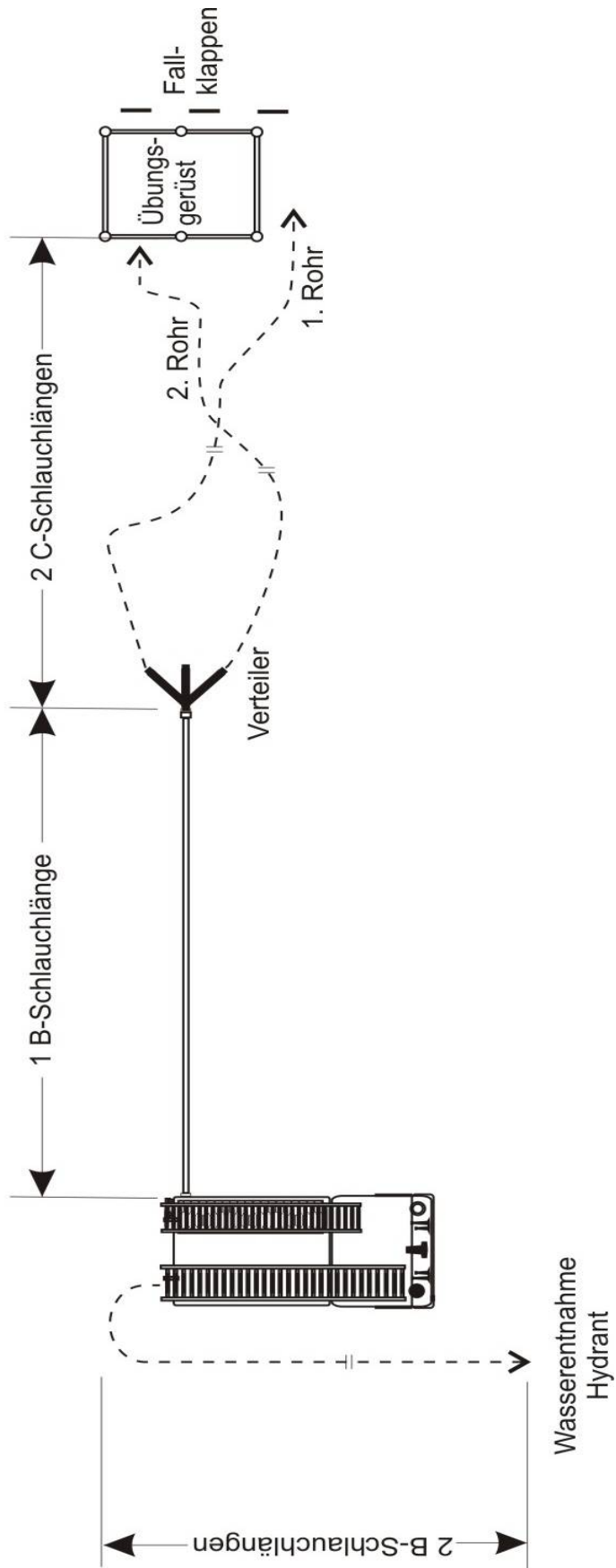
Schlauchtruppführer wiederholt Befehle, Lagemeldungen bzw. Kommandos nicht	je 3
Nichtbeachten eines Befehls	10
Schlauchtruppführer wiederholt den Befehl unvollständig	je 2
Vergisst beim Einsatz einer Tragkraftspritze diese mit dem Wassertrupp in Stellung zu bringen	3
Schlauchtrupp vergisst C-Schlauchmaterial am Verteiler bereit zu legen	3
Schlauchtruppführer/-mann rüstet sich nicht mit Feuerwehreine aus	je 3
Schlauchtrupp übernimmt die vom Maschinisten heruntergegebene Steckleiter nicht am Leiterkopf	3
Trägt die Steckleiter nicht seitlich am Leiterkopf gehend zur Anleiterstelle	3
Tragen nicht alle Steckleiterteile zur Einsatzstelle (zwei Steckleiterteile werden an der Einsatzstelle zur Seite gelegt)	3
Steckleiter wird nicht rechts angeleitert (maximaler Abstand 30 cm)	3
Schlauchtrupp sichert nicht gegenseitig die Steckleiter beim Hochsteigen	je 5
Schlauchtrupp hält sich beim Hochsteigen nicht an den Sprossen fest	je 3
Steigt nicht im Reitsitz ein	je 5
Sichert die Leiter nicht mit Mastwurf und Spierenstich am Leiterkopf	5
Sichert die zu rettende Person nicht mit Brustbund und Rettungsknoten	5
Vergisst den Rettungsknoten mit Spierenstich zu sichern	3
Sicherungsleine wird ohne die Halbmastwurfsicherung geführt	5
Der Schlauchtruppführer legt als Eigensicherung das Sicherungsseil nicht um das Querrohr	5
Brustbund nicht vorschriftsmäßig angelegt	5
Halbmastwurfsicherung nicht vorschriftsmäßig durchgeführt	5
Person steigt allein / zuerst die Steckleiter hinunter	je 3
Schlauchtruppführer vergisst die Meldung an den Gruppenführer: „Person gerettet!“	3
Sprechen während des Antretens	3
Sprechen während des Übungsablaufes	3
Sprechen während der Übung mit den Schiedsrichtern oder mit nicht zur Gruppe gehörenden Personen	10
Schlauchtrupp rennt während der Leistungsübung	je 3

14. Anlagen

Anlage 1 Zeichnung Übungsbahn für Löscheinsatz Bronze

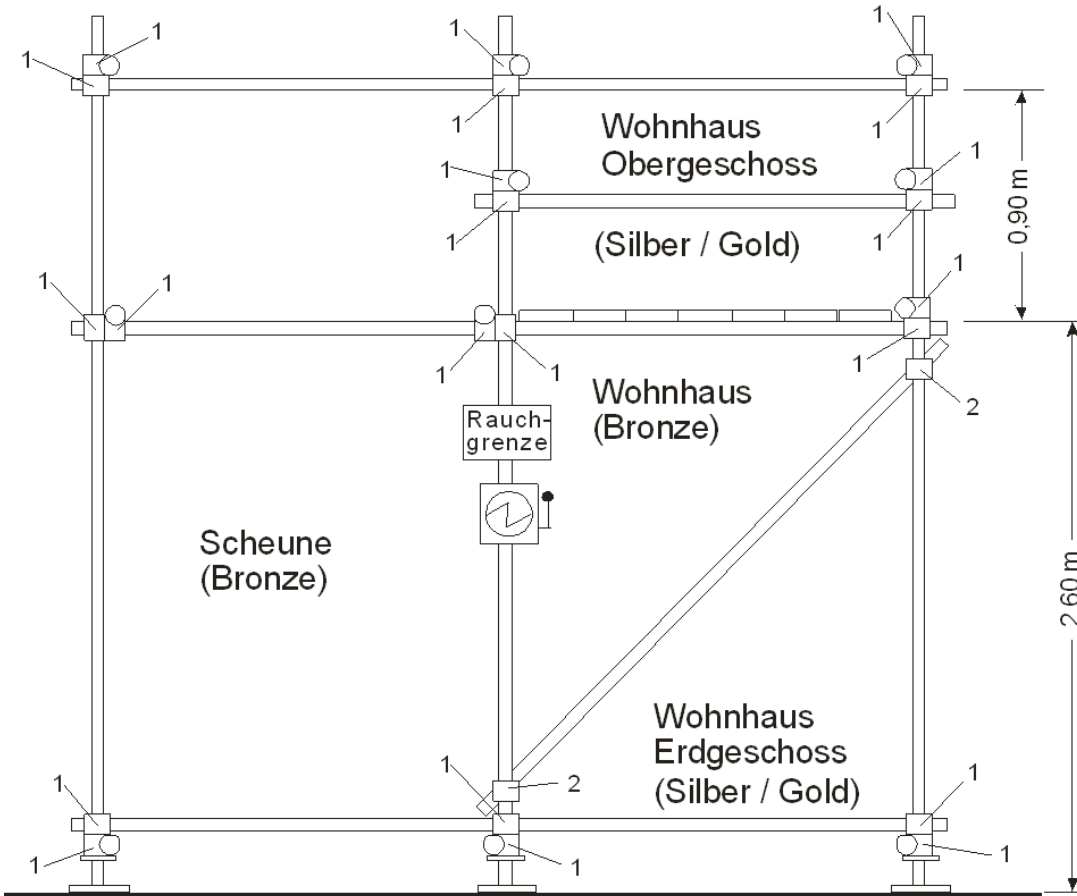
Übungsbahn für den Löscheinsatz - Bronze -

Länge der Übungsbahn: ca. 80m
Breite der Übungsbahn: ca. 20m

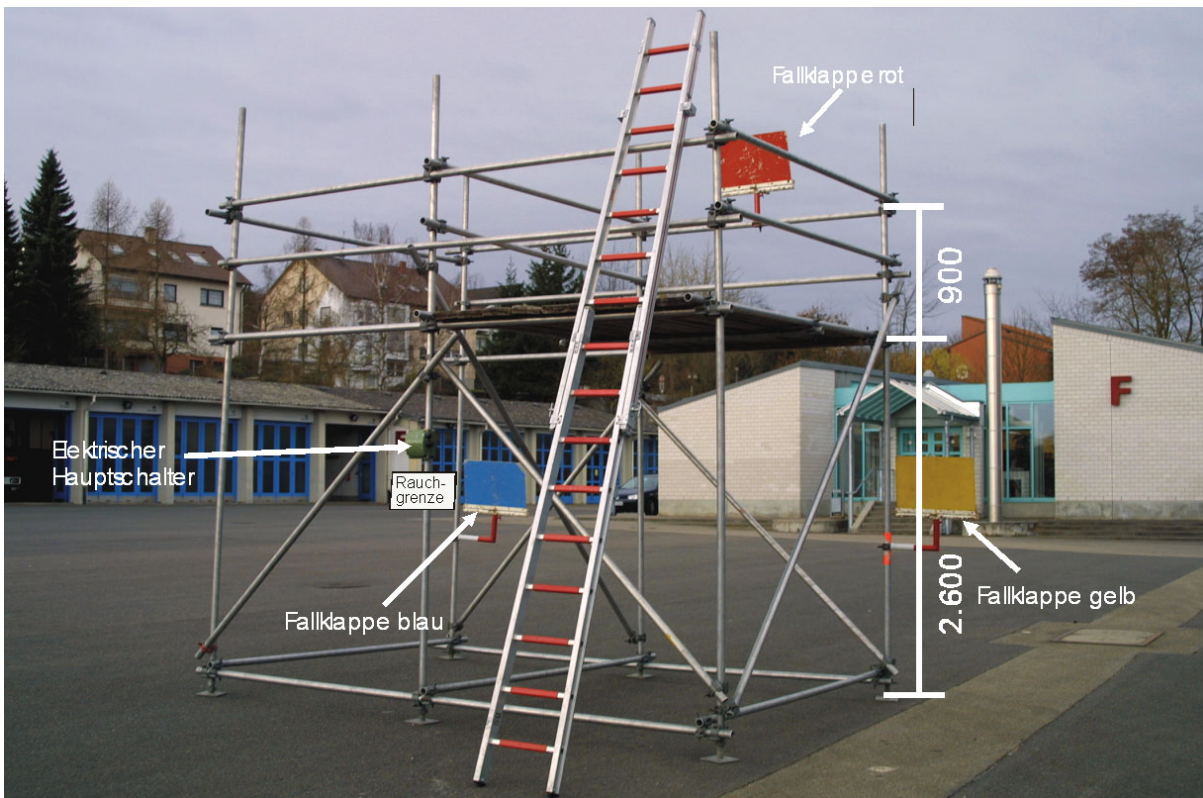


Anlage 2 Zeichnung Übungsgerüst, Vorderseite

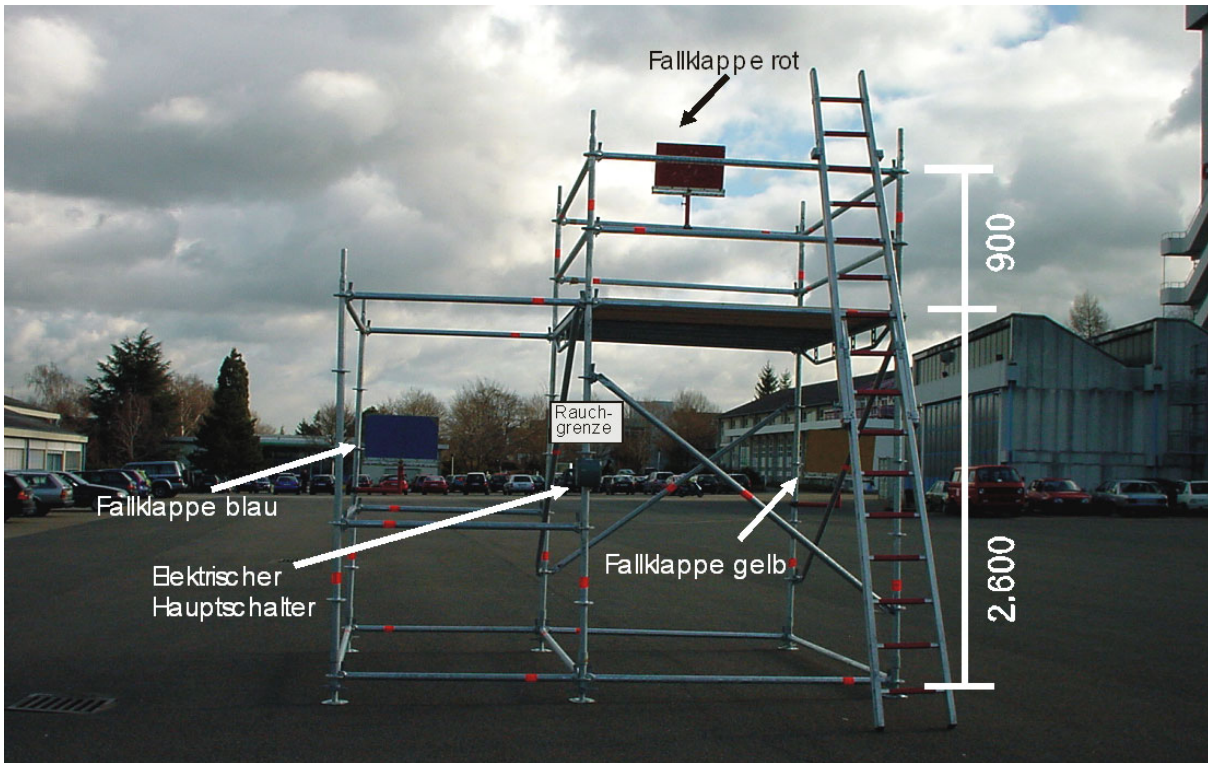
1 = NKP (Normalkupplung) 2 = DKP (drehbare Kupplung)



Anlage 3 Abbildung Übungsgerüst (alte Ausführung)



Anlage 4 Abbildung Übungsgerüst (neue Ausführung)



Anlage 5 Abbildung Transportcontainer für Übungsgerüst (neu)

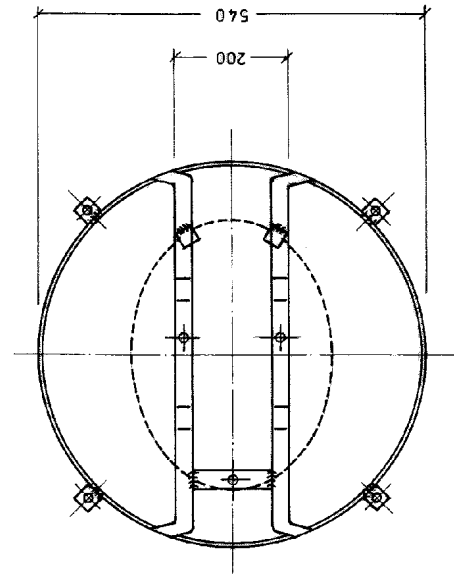
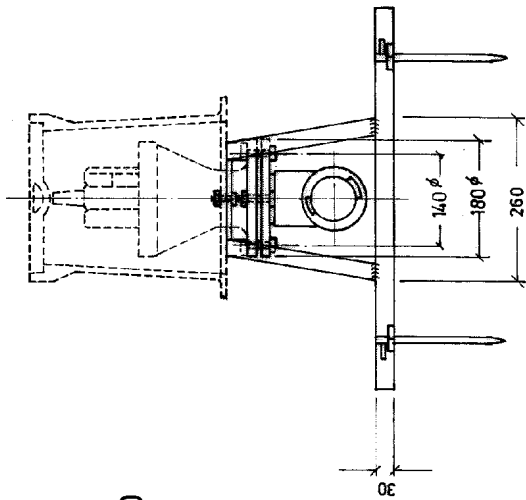
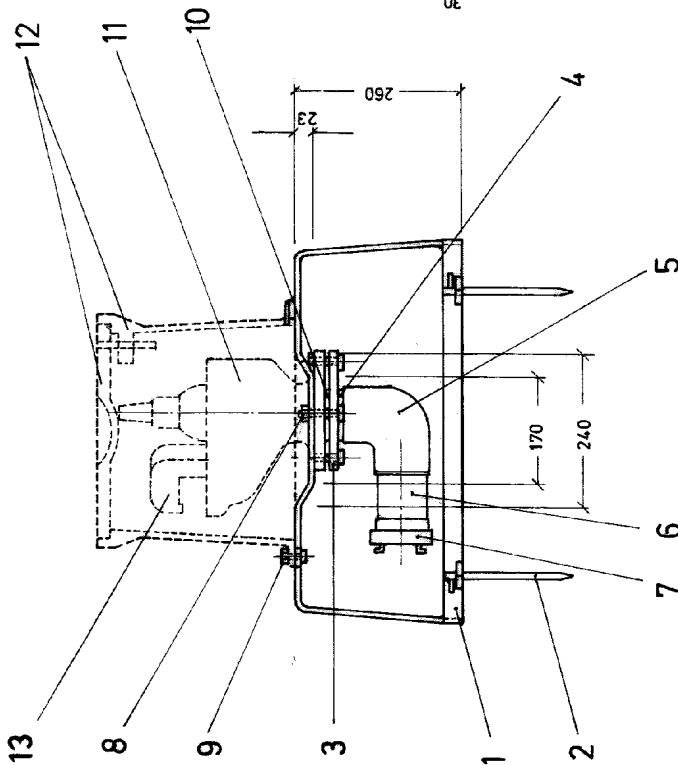


1 Container	900 mm x 1300 mm	6 Querriegel	1570 mm
4 Vertikalstiel	1000 mm	8 Querriegel	2070 mm
6 Vertikalstiel	2500 mm	9 Querriegel	2570 mm
3 Vollholzboden	2070 mm x 320 mm (Balkon)	2 Diagonale	2070 mm (Feld)
1 Stahlboden	2070 mm x 190 mm (Zimmer / Schopf)	2 Diagonale	2570 mm (Feld)
4 Stahlboden	2070 mm x 320 mm (Zimmer / Schopf)	2 Spanngurte	4000 mm
2 Unterzug-Doppel-Riegel	2570 mm		
2 Bodenbelagsicherungen	2570 mm		
6 Fussspindel 60			

Anlage 6 Abbildung Transportcontainer für technisches Gerät



- 1 Container 1000 mm x 1200 mm x 800 mm
- 6 Vertikal-Gewindespindel 570 mm
- 6 Vertikal-Anfangsstück 230 mm
- 4 Erdnägel 250 mm
- 1 mobile Wasserentnahmestelle für LAZ
- 1 Übungsmodell für technische Hilfeleistung
- 1 elektrischer Ein-/Ausschalter
- 1 Schild mit der Aufschrift: „Rauchgrenze“
- 3 Halter für Fallklappen
- 3 Fallklappen (rot, blau, gelb)
- 1 Schlosserhammer 500 g
- 1 Gabelschlüssel 22
- 1 Standrohr DN 80 DIN 14375
- 1 Unterflur-Hydrantenschlüssel DIN 3223
- 1 Ordner mit Unterlagen:
 - * Aufbau und Benutzungsanleitung (Fa. Layher)
 - * Bild: Transportcontainer für Übungsgerüst (neu)
 - * Bild: Transportcontainer mit Zubehör für LAZ
 - * Bild: Übungsgerüst (neu)
 - * Materialliste
 - * Übergabeformulare



Mobile Wasserentnahmestelle für LAZ.				Maßstab 1:7,5
				18.02.1988
POS. STCK.	BENENNUNG	ABMESSUNG	WERKSTOFF	BEMERKUNG
1	Fußgestell, kpl.	30 x 8	St 37	Länge nach Berechnung
2	Ankerbolzen	∅12 x 250	DIN 174	
3	Flanschring	∅180 x 15	St 37 - 2	Böhrungen nach Flansch Hydr.
4	Nippel (Außengewinde)	R 2 1/2 x 40	St 35	
5	Winkel (Innengewinde)	R 2 1/2 - 90° kurz	St 35	
6	Nippel (Außengewinde)	R 2 1/2 x 80	St 35	
7	B - Festkupplung	R 2 1/2 DIN 14 308		
8	Schrauben m. Mutter u. Scheibe	M 16 x 65 DIN 933		
9	Schraube	M 12 x 40		
10	Dichtung	∅65 x 120 x 2,5	Gummi	verschweißt
11	WN Hydrant, PN 10 rechtsschließ.			
12	Straßenkappe/UH 10 DIN 4055			
13	Klauenstück v. UH			

Anlage 8 Überarbeitung der Richtlinie 04/2013 (neuer Stand Januar 2017)

Titelseite: Grafik des Leistungsabzeichens geändert

Vorwort: Kommentar zum Überarbeitungsstand 05/2012 ergänzt, Person des Landesbranddirektors geändert

Versionsstand in Januar 2017 geändert; Fußzeile in Stand 2017 geändert

Inhaltsverzeichnis: Entsprechend angepasst

1. Kapitelbeschriftung angepasst
- 1.1 Beschreibungen der Stufen angepasst
- 1.2 Dienstvorschriften angepasst (FwDV3, FwDV13/1, FwDV100); UUV EH und UUV Forsten entfernt, GUV-R 198/199 ergänzt
3. Einheitliche Schreibweise "Feuerwehrangehörige"
- 4.2 Einheitliche Schreibweise "Übungsgerüst", Textkorrektur: "Person ist von der Feuerwehr zu stellen..."
- 5.1 Einheitliche Schreibweise "Feuerwehrangehörige", „Truppmannausbildung Teil 1“ anstatt „Truppmann Teil 1 Ausbildung“
- 5.2 Ergänzt: Feuerwehrhaltegurt "mit Feuerwehrbeil"
- 5.4 Technische Ausrüstung: Löschgruppenfahrzeugen, Tragkraftspritzenfahrzeuge oder dem Tanklöschfahrzeug TLF 16/25 durch genormte Löschfahrzeuge mit Staffel- oder Gruppenbesatzung ersetzt
- 9.2 Ersetzt: Gefahr "der" Elektrizität
- 9.2.2 Abnehmen der Einpersonenaspel oder Zweipersonenaspel ergänzt
- 9.2.3 Einheitliche Schreibweise "Handscheinwerfer"
- 9.2.4 Wassertrupp/Schlauchtrupp, Aufbau der Wasserversorgung genauer beschrieben
Wassertrupp: Schlauchleitung zum Verteiler
Wassertrupp/Schlauchtrupp Schlauchleitungen zur Wasserentnahmestelle
- 9.3 Kapitelbeschriftung/-nummerierung angepasst
- 9.4 Beschreibung wann die Person (auf dem Gerüst) hervor tritt geändert:
Mit dem Kommando des Angriffstruppführers „1. Rohr Wasser marsch!“, tritt auf dem Balkon des Wohnhauses (Übungsgerüst rechte Seite) eine Person an die Balkonbrüstung vor und ruft: „Hilfe, kann mich jemand hier herunter holen?“
- 9.5.1 Text „Schlauchtrupp rüstet sich mit Feuerwehrleine aus“ hinzugefügt
- 9.5.2 Befehl "Leiter sichern" entfernt und in der Nachforderung "Rettungswagen" anstatt Rettungsdienst
- 9.6 Lagemeldung: "Rettungswagen" anstatt Rettungsdienst
- 9.7 Text „(Trockensaugprobe durchgeführt, Blindkupplungen aufgesetzt, Entwässerungshahn geöffnet)“ gestrichen
10. Kapitelbeschriftung/-nummerierung angepasst
- 10.1 Geändert: "Feuerwehrangehöriger einer Gemeinde- oder Werkfeuerwehr"
- 10.2 Schiedsrichterkommission: „Einsatzabteilung anstatt „Abteilungsfeuerwehr“
- 11 Zeitunterschreitung gestrichen
- 12.2 „Verkehrswarngerät“ anstatt „Verkehrssicherungsgerät“
13. Der Text: "Anordnungen und Äußerungen, die der Übungsentwicklung ..." ergänzt
- 13.x Kapitel 13.2, 13.4, 13.5 und 13.6 „...wiederholt Befehle, Lagemeldungen bzw. Kommandos nicht, je 3“ einheitlich geschrieben
- 13.1 "Vergisst die Beruhigung der Person auf dem Balkon" anstatt Fenster
- 13.2 Fehler: "Sichert die Steckleiter nicht am Leiterfuß" entfällt komplett
- 13.3 2x Korrektur "oder" anstatt "und" bei "...Rundumkennleuchten oder die Warnblinkanlage ..."
Fehlerpunkte Maschinist: „Vergisst Trockensaugprobe durchzuführen“ - „Trockensaugprobe nicht sachgerecht durchgeführt“ - „nach der Trockensaugprobe“ gestrichen
- 13.5 Fehlerpunkte für Aufbau Wasserversorgung gilt jetzt für "Wassertrupp/Schlauchtrupp"
Bei zwei Punkten „(nicht bei Schnellangriffsverteiler)“ hinzugefügt
Abnahme der Zwei-/Einpersonenaspel eindeutig formuliert
„Wassertrupp geht zur Brandbekämpfung vor, bevor er Wasser am Strahlrohr hat, 3“ hinzugefügt
- 13.6 Ausrüstung „Handscheinwerfer“ für Schlauchstrupfführer entfällt, Fehlerpunkte neu formuliert:
„Schlauchstrupfführer/-mann rüstet sich nicht mit Feuerwehrleine aus“
„Vergisst den Rettungsknoten mit Spierenstich zu sichern“ - Schlauchstrupfführer entfällt
Tragen nicht alle Steckleiterteile zur Einsatzstelle: „(wenn in Beladung enthalten)“ entfällt

Anlage 5 Es wurden zusätzlich in der Tabelle „6 Fussspindel 60“ aufgenommen

Alle hier nicht aufgeführten Kapitel sind unverändert.
Korrekturen von Satzfehlern sind nicht aufgelistet.